



# 2023

ТЕХНИЧЕСКОЕ РУКОВОДСТВО

ОБОРУДОВАНИЕ  
ДЛЯ ИНЖЕНЕРНЫХ  
СИСТЕМ

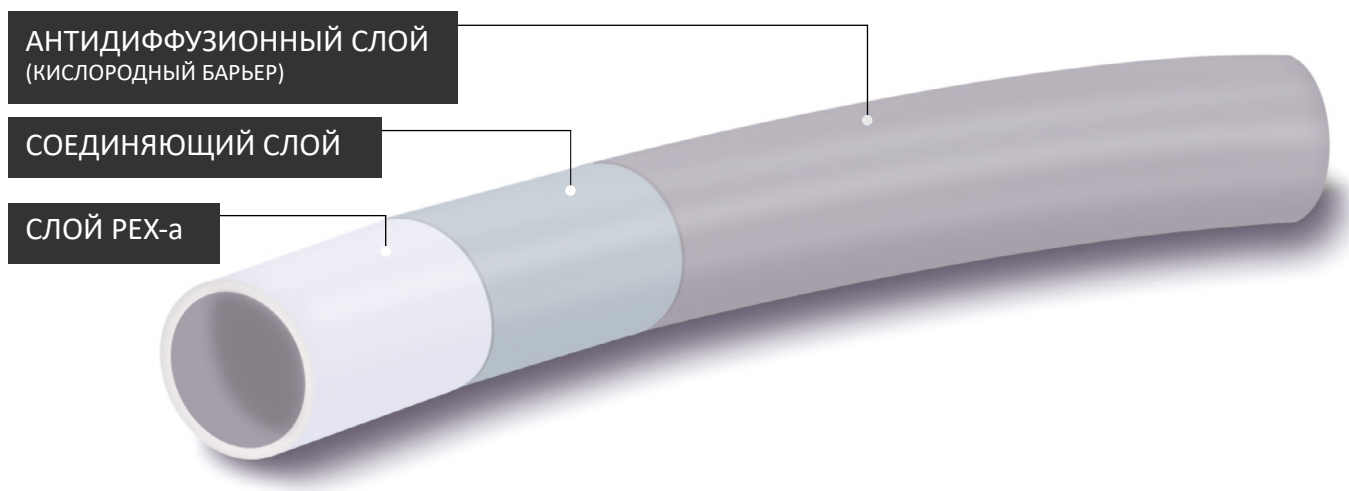
**Sanline**  
heating • systems

[WWW.SANLINE.RU](http://WWW.SANLINE.RU)

<b>Трубы Sanline PEX-а/EVOH «Универсальные»</b> .....	<b>5</b>
• Общие характеристики .....	5
• Технические характеристики .....	6
• Номенклатура .....	6
<b>Трубы Sanline PEX «Стабил»</b> .....	<b>8</b>
• Общие характеристики .....	8
• Технические характеристики .....	9
• Номенклатура .....	9
<b>Трубы Sanline PE-RT/EVOH/PE-RT «Теплый пол»</b> .....	<b>10</b>
• Общие характеристики .....	10
• Номенклатура .....	10
• Технические характеристики .....	11
<b>Трубная изоляция Sanline «Супер протект»</b> .....	<b>12</b>
• Общие характеристики .....	12
• Технические характеристики .....	12
• Номенклатура .....	13
<b>Трубы Sanline (ПНД) гофрированные</b> .....	<b>14</b>
• Общие характеристики .....	14
• Номенклатура .....	14
<b>Фитинги Sanline аксиальные</b> .....	<b>15</b>
• Общие характеристики .....	15
• Технические характеристики .....	15
• Номенклатура фитингов Sanline .....	16
• Трубки Sanline для нижнего подключения радиатора .....	22
<b>Фитинги Sanline Резьбозажимные</b> .....	<b>23</b>
<b>Узел H-образный Sanline для нижнего подключения радиатора</b> .....	<b>25</b>
<b>Фитинги Sanline Lite</b> .....	<b>26</b>
• Общие характеристики .....	26
• Технические характеристики .....	26
• Номенклатура фитингов Sanline Lite .....	27
• Трубки Sanline lite для нижнего подключения радиатора .....	30
<b>Инструмент Sanline для монтажа фитингов Sanline</b> .....	<b>31</b>
<b>Инструмент Sanline для монтажа фитингов Sanline Lite</b> .....	<b>33</b>
<b>Руководство по монтажу труб Sanline PEX-а/EVOH «Универсальная», Sanline PEX «Стабил», Sanline PE-RT/EVOH/PE-RT с использованием аксиальных фитингов Sanline, Sanline Lite и нержавеющей колец Sanline Lite</b> .....	<b>36</b>
<b>Руководство по монтажу фитингов Sanline</b> .....	<b>38</b>
<b>Руководство по монтажу фитингов Sanline Lite</b> .....	<b>40</b>
<b>Руководство по монтажу фитингов с использованием нержавеющей колец Sanline Lite</b> .....	<b>41</b>
<b>Резьбовые фитинги Sanline</b> .....	<b>42</b>
• Общие характеристики .....	42
• Технические характеристики .....	42
• Номенклатура фитингов Sanline .....	42
<b>Термостатический клапан</b> .....	<b>45</b>
• Общие характеристики .....	45
• Технические характеристики .....	45
<b>Термостатическая головка</b> .....	<b>46</b>
• Общие характеристики .....	46
• Технические характеристики .....	46

<b>Клапан обратного потока</b> .....	<b>47</b>
• Общие характеристики .....	47
• Технические характеристики .....	47
<b>Теплосчетчик Sanline Ultrasonic Heat Meter</b> .....	<b>48</b>
• Общие характеристики .....	48
• Номенклатура .....	49
• Технические характеристики .....	50
• Комплектующие для теплосчетчика .....	51
• Указания по монтажу и размещению .....	52
<b>Шаровые краны Sanline</b> .....	<b>53</b>
• Общие характеристики .....	53
• Номенклатура .....	53
<b>Фильтр косой механический</b> .....	<b>54</b>
<b>Воздухоотводчик автоматический</b> .....	<b>54</b>
<b>Динамический регулятор перепада давления Sanline EDP</b> .....	<b>55</b>
• Общие характеристики .....	55
• Технические характеристики .....	55
• Номенклатура .....	56
<b>Комбинированный регулятор перепада давления и расхода Sanline ADP</b> .....	<b>59</b>
• Общие характеристики .....	59
• Технические характеристики .....	59
• Номенклатура .....	61
<b>Ручной запорно-регулирующий клапан MRV с выходом под термодатчик</b> .....	<b>62</b>
• Общие характеристики .....	62
• Технические характеристики .....	62
<b>Ручной балансировочный клапан MSBV</b> .....	<b>63</b>
• Общие характеристики .....	63
• Технические характеристики .....	63
<b>Терморегулирующий клапан Sanline T-Just для систем ГВС</b> .....	<b>64</b>
• Общие характеристики .....	64
• Технические характеристики .....	64
• Номенклатура .....	65
<b>Редуктор давления поршневой Sanline PRV-P</b> .....	<b>65</b>
• Общие характеристики .....	65
• Технические характеристики .....	65
• Габаритные размеры .....	66
<b>Распределительный коллектор Sanline</b> .....	<b>67</b>
• Общие характеристики .....	67
• Номенклатура .....	68
• Технические характеристики .....	69
• Комплектующие для коллектора .....	69
<b>Этажный распределительный коллекторный узел отопления Sanline</b> .....	<b>70</b>
• Технические характеристики .....	70
• Комплектация этажного РКУ отопления Sanline .....	72
<b>Этажный распределительный коллекторный узел водоснабжения Sanline</b> .....	<b>73</b>
• Технические характеристики .....	73
• Комплектация этажного водоснабжения РКУ Sanline .....	75
<b>Сертификаты и гарантия</b> .....	<b>76</b>

## ТРУБЫ SANLINE PEX-a/EVOH «УНИВЕРСАЛЬНЫЕ»



Труба Sanline PEX-a/EVOH «Универсальная» предназначена для транспортировки теплоносителя в системах высокотемпературного отопления и в системах холодного и горячего водоснабжения с параметрами системы до 90°C и 10 бар, с возможностью работы в кратковременном аварийном режиме до 100°C.

Производство труб Sanline PEX-a/EVOH из полиэтилена осуществляется по классическому пероксидному методу сшивки (метод Энгеля). Трубы имеют многослойную структуру, состоящую из внутреннего слоя PEX-a, слоя клея и антидиффузионного слоя EVOH (кислородный барьер).

Трубы соответствуют требованиям ГОСТ Р 32415-2013 и EN ISO 15874-1 – класс 5.

Трубы Sanline PEX-a/EVOH рекомендуется прокладывать скрыто в конструкции стен, стяжке пола, коробах и т.д., с использованием защитной гофрированной трубы Sanline ПНД или теплоизоляции Sanline «Супер Протект» большего диаметра.

Цвет труб - серый.

### Особенности:

- наличие антидиффузионного слоя позволяет защитить систему от проникновения молекул кислорода, что способствует предотвращению коррозии металлических элементов системы;
- способность к восстановлению первоначальной формы (молекулярная память);
- отсутствие заломов и овализации трубопровода при радиусе изгиба 5 диаметров трубы;
- возможность восстановления изломов трубы при нагреве ее до 130°C;
- отсутствие необходимости использования уплотнительных материалов при соединении трубы (уплотнителем является материал трубы - свойство молекулярной памяти);
- трубы не подвержены коррозии и абразивному износу;
- низкая шероховатость внутренней поверхности трубы, снижающая гидравлическое сопротивление, исключает зарастание трубы;
- для соединения труб необходимо использовать специализированный инструмент;
- отсутствие необходимости использования дополнительного оборудования для проверки качества монтажа, достаточно визуального осмотра;
- возможность монтажа при отрицательной температуре, но не ниже -20°C;
- срок службы 50 лет согласно ГОСТ Р 32415-2013, таблица 5, класс 5.

## Технические характеристики

Характеристика	Ед.изм.	Значение
Материал внутреннего слоя	-	PEX-а
Материал наружного слоя	-	EVOH
Рабочее давление	бар	10
Испытательное давление	бар	15
Максимальная рабочая температура	°С	90
Максимальная кратковременная температура	°С	100
Минимальный радиус изгиба	$D_{нар.}$	5
Плотность	г/см <sup>3</sup>	≥0,926
Удлинение при разрыве	%	≥500
Коэффициент линейного расширения при 20°С	1/К	$1,4 \times 10^{-4}$
Коэффициент шероховатости	мм	0,007
Коэффициент теплопроводности	Вт/м°С	0,35
Диффузия кислорода при температуре 40°С	г/(м <sup>3</sup> ×сут)	≤0,1
Срок службы	лет	50

## Номенклатура труб Sanline PEX-а/EVOH «Универсальная»

Наименование	Артикул	Наружный диаметр, мм	Толщина стенки, мм
16x2,2 Труба Sanline PEX-а/EVOH, бухта 100м	11101	16	2,2
16x2,2 Труба Sanline PEX-а/EVOH, бухта 200м	11102	16	2,2
20x2,8 Труба Sanline PEX-а/EVOH, бухта 100м	11201	20	2,8
25x3,5 Труба Sanline PEX-а/EVOH, бухта 100м	11301	25	3,5
32x4,4 Труба Sanline PEX-а/EVOH, бухта 50м	11400	32	4,4
40x5,5 Труба Sanline PEX-а/EVOH, бухта 50м	11500	40	5,5

## Габаритные размеры бухт трубы

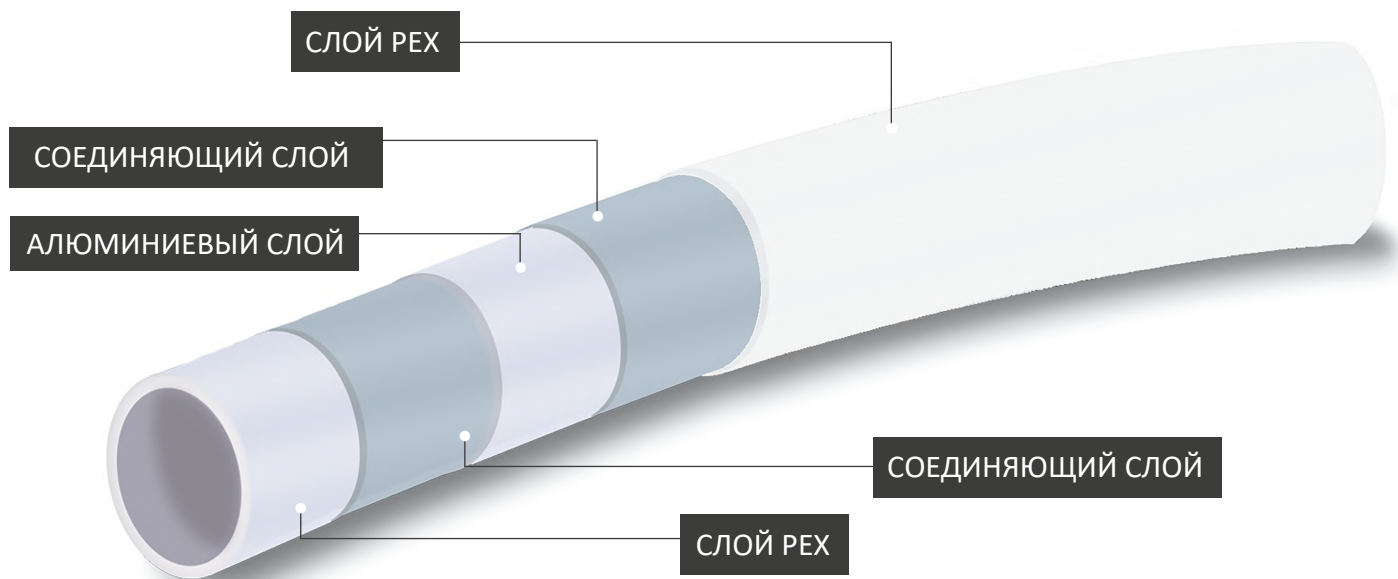
Артикул	Наружный диаметр, мм	Толщина стенки, мм	Длина в бухте, м	Длина бухты, см	Ширина бухты, см	Высота бухты, см	Вес бухты, кг	Внутрен. Объем 1 м.п., м <sup>3</sup>	Объем бухты, м <sup>3</sup>
11101	16	2,2	100	80	80	11	9,00	0,105	0,07
11102	16	2,2	200	80	80	19	18,00	0,105	0,12
11201	20	2,8	100	80	80	19	15,00	0,162	0,12
11301	25	3,5	100	80	80	28	23,00	0,254	0,18
11400	32	4,4	50	80	80	29	19,00	0,422	0,19
11500	40	5,5	50	100	100	35	29,50	0,660	0,35

## Таблица ГОСТ Р 32415-2013, таблица 5

### Классификация условий эксплуатации согласно ГОСТ Р 32415-2013

Класс эксплуатации	T <sub>раб</sub> , °C	Время при T <sub>раб</sub> , год	T <sub>макс</sub> , °C	Время при T <sub>макс</sub> , год	T <sub>авар</sub> , °C	Время при T <sub>авар</sub> , ч	Примечание
1	60	49	80	1	95	100	Горячее водоснабжение (60°C)
2	70	49	80	1	95	100	Горячее водоснабжение (70°C)
4	20	2,5	70	2,5	100	100	Высокотемпературное напольное отопление. Низкотемпературное отопление отопительными приборами.
	40	20					
5	60	25	90	1	100	100	Высокотемпературное отопление отопительными приборами.
	20	14					
	80	10					

## ТРУБЫ SANLINE PEX «СТАБИЛ»



Труба Sanline PEX «Стабил» предназначена для транспортировки теплоносителя в системах отопления, а также в системах горячего и холодного водоснабжения с параметрами системы до +90°C и 10 бар, с возможностью работы в кратковременном аварийном режиме до 100°C.

Трубы Sanline PEX «Стабил» имеют многослойную структуру, состоящую из внутреннего слоя PEX, слоя алюминия и верхнего слоя PEX белого цвета. Между слоями находится соединяющий слой клея.

Трубы используются при открытой прокладке на горизонтальных и вертикальных участках систем отопления и водоснабжения.

Цвет труб - белый.

Особенности:

- алюминиевый слой служит кислородным барьером (антидиффузионный слой), защищая систему от попадания кислорода в систему и предотвращая возникновение коррозии на металлических элементах системы;
- сохраняет форму после изгиба трубы;
- устойчивость к образованию трещин под влиянием внешних воздействий;
- стойкость к химическим воздействиям;
- труба имеет низкий коэффициент линейного расширения;
- белый цвет трубы позволяет выполнять открытый монтаж трубы без ухудшения эстетического вида помещения;
- труба совместима с системой фитингов PEX-а (аксиальная система) и компрессионными фитингами.

**ВНИМАНИЕ!** Для монтажа труб Sanline PEX «Стабил» необходимо использовать специальные расширительные насадки (см. стр.32)

## Технические характеристики

Характеристика	Ед.изм.	Значение
Материал внутреннего и наружного слоя	-	PEX
Материал среднего слоя	-	Алюминий
Рабочее давление	бар	10
Испытательное давление	бар	15
Максимальная рабочая температура	°С	90
Максимальная кратковременная температура	°С	100
Толщина алюминиевого слоя	мм	0,3-0,4
Минимальный радиус изгиба	D <sub>нар.</sub>	5
Плотность	г/см <sup>3</sup>	2,7
Удлинение при разрыве	%	>25
Коэффициент линейного расширения	1/К	0,26x10 <sup>-4</sup>
Коэффициент шероховатости	мм	0,007
Коэффициент теплопроводности	Вт/мК	0,45
Диффузия кислорода	г/(м <sup>3</sup> ×сут)	0
Срок службы	лет	50

## Номенклатура труб Sanline PEX «Стабил»

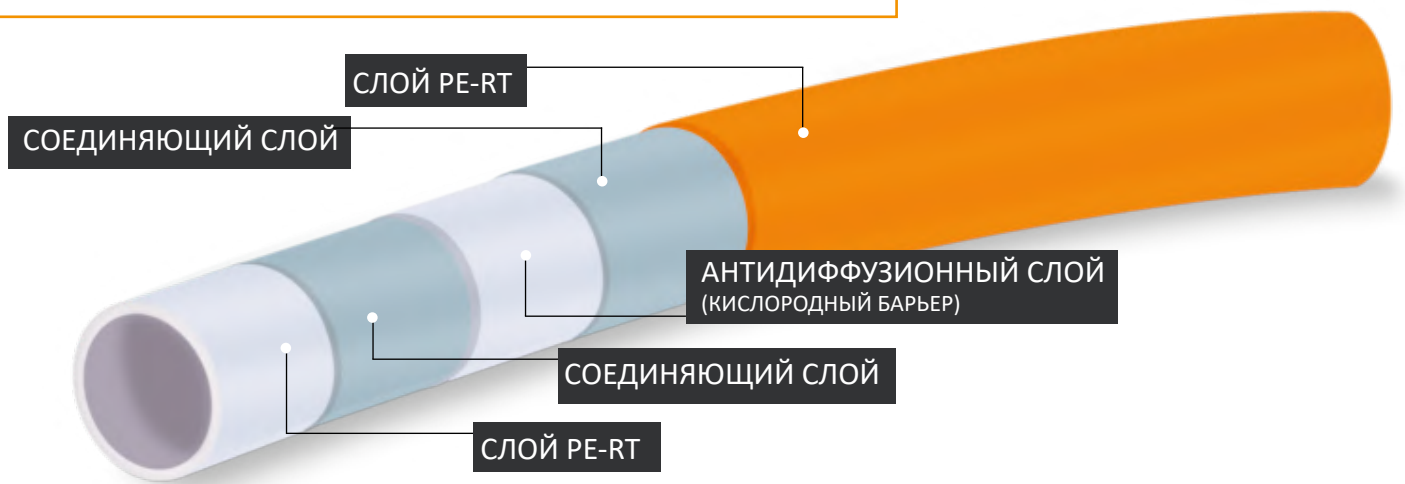
Наименование	Артикул	Наружный диаметр, мм	Толщина стенки, мм
16x2,2 Труба Sanline PEX, бухта 100м	14101	16	2,2
20x2,8 Труба Sanline PEX, бухта 100м	14201	20	2,8
25x3,5 Труба Sanline PEX, бухта 50м	14300	25	3,5

## Габаритные размеры бухт трубы

Артикул	Наружный диаметр, мм	Толщина стенки, мм	Длина в бухте, м	Длина бухты, см	Ширина бухты, см	Высота бухты, см	Вес бухты, кг	Внутрен. Объем 1 м.п., м <sup>3</sup>	Объем бухты, м <sup>3</sup>
14101	16	2,2	100	80	80	11	9,50	0,105	0,07
14201	20	2,8	100	80	80	19	16,50	0,162	0,12
14300	25	3,5	50	80	80	14	13,00	0,254	0,09



## ТРУБЫ SANLINE PE-RT/EVOH/PE-RT «ТЁПЛЫЙ ПОЛ»



Труба Sanline PE-RT/EVOH/PE-RT «Теплый пол» применяется в системах напольного отопления, обогрева наружных поверхностей, в промышленных и спортивных комплексах, в системах снеготаяния с параметрами системы до +70°C и 6 бар.

Трубы Sanline PE-RT/EVOH/PE-RT «Теплый пол» имеют многослойную структуру, состоящую из внутреннего слоя PE-RT, антидиффузионного слоя EVOH (кислородный барьер) и наружного слоя PE-RT. Между слоями находится соединяющий слой клея.

Трубы предназначены только для скрытой прокладки, преимущественно в стяжке пола. Цвет труб – оранжевый.

### Особенности:

- наличие антидиффузионного слоя EVOH;
- 5-ти слойная структура трубы увеличивает устойчивость трубы к внешним повреждениям в процессе монтажа;
- способность к восстановлению первоначальной формы (молекулярная память);
- равномерное распределение тепла по поверхности приводит к равномерному распределению тепла в помещении;
- высокая гибкость трубы делает монтаж трубы более комфортным и простым.

## Номенклатура труб Sanline PE-RT/EVOH/PE-RT «Теплый пол»

Наименование	Артикул	Наружный диаметр, мм	Толщина стенки, мм
16x2,0 Труба Sanline PE-RT/EVOH/PE-RT бухта 120м	12112	16	2,0
16x2,0 Труба Sanline PE-RT/EVOH/PE-RT бухта 240м	12124	16	2,0
16x2,0 Труба Sanline PE-RT/EVOH/PE-RT бухта 480м	12148	16	2,0
20x2,0 Труба Sanline PE-RT/EVOH/PE-RT бухта 100м	12210	20	2,0
20x2,0 Труба Sanline PE-RT/EVOH/PE-RT бухта 200м	12220	20	2,0
20x2,0 Труба Sanline PE-RT/EVOH/PE-RT бухта 500м	12250	20	2,0

## Технические характеристики

Характеристика	Ед.изм.	Значение
Материал внутреннего и наружного слоя	-	PE-RT
Материал среднего слоя	-	EVOH
Рабочее давление	бар	6
Испытательное давление	бар	9
Максимальная рабочая температура	°С	70
Минимальный радиус изгиба	D <sub>нар.</sub>	5-6
Плотность	г/см <sup>3</sup>	0,94
Удлинение при разрыве	%	>350
Коэффициент линейного расширения	1/К	1,4x10 <sup>-4</sup>
Коэффициент шероховатости	мм	0,007
Коэффициент теплопроводности	Вт/мК	0,38
Удельная теплоемкость	кДж/кгК	2,1
Диффузия кислорода	г/(м <sup>3</sup> ×сут)	<0,1
Срок службы	лет	50

## Габаритные размеры бухт трубы

Артикул	Наруж- ный диаметр, мм	Толщина стенки, мм	Длина в бухте, м	Длина бухты, см	Ширина бухты, см	Высота бухты, см	Вес бухты, кг	Внутрен.	
								Объем 1 м.п., м <sup>3</sup>	Объем бухты, м <sup>3</sup>
12112	16	2,0	120	80	80	12	10,80	0,113	0,09
12124	16	2,0	240	80	80	21	21,60	0,113	0,14
12148	16	2,0	480	80	80	42	43,20	0,113	0,30
12210	20	2,0	100	80	80	19	12,00	0,201	0,13
12220	20	2,0	200	80	80	31	24,00	0,201	0,20
12250	20	2,0	500	100	100	49	60,00	0,201	0,49

## ТРУБНАЯ ИЗОЛЯЦИЯ SANLINE «СУПЕР ПРОТЕКТ»



Трубная теплоизоляция из вспененного полиэтилена Sanline «Супер Протект» предназначена для тепло-, паро- и шумоизоляции труб отопления и водоснабжения, прокладываемых в конструкции пола и стен.

Низкий показатель теплопроводности материала позволяет снизить тепловые потери в трубах системы, находящихся в стяжке пола, таким образом возможно поддерживать и регулировать необходимый микроклимат в помещении.

Трубная изоляция изготавливается в соответствии с ГОСТ Р 56729-2015.

### Особенности:

- низкий коэффициент теплопроводности снижает тепловые потери в трубах, проложенных в стяжке пола;
- повышенная стойкость к механическим повреждениям и устойчивость к агрессивным средам;
- полимерное покрытие повышает прочность трубок на 50%, тем самым защищая трубы от механических повреждений;
- упругий слой полиэтиленовой пены позволяет компенсировать линейное удлинение труб в стяжке пола;
- цветовая дифференциация трубопроводов (красный/синий) придает эстетичный внешний вид смонтированной системе отопления;
- экологически чистый материал, безопасный при работе, не требует средств персональной защиты при монтаже.

## Технические характеристики

Характеристика	Значение
Диапазон рабочих температур, °C	От -40 до +95
Теплопроводность, Вт (м*°C)	0,039
Коэффициент паропроницаемости, мг/(м*ч*Па)	0,001
Коэффициент звукопоглощения, %, частота 250-1250 Гц/частота 1600-3600 Гц	29,6/29,1
Экологическая безопасность	Не содержит хлорфторуглеродов
Коррозионная стойкость	Устойчив к агрессивным средам
Группа горючести	Г1

## Номенклатура трубной изоляции Sanline «Супер Протект»

Наименование	Артикул	Внутренний диаметр изоляции, мм	Наружный диаметр трубы РЕХ, мм	Цвет
Трубки Sanline «Супер Протект» красная, толщиной 6 мм, d=18 мм, L=2 м	22216-6К	18	16	красный
Трубки Sanline «Супер Протект» синяя, толщиной 6 мм, d=18 мм, L=2 м	22216-6С	18	16	синий
Трубки Sanline «Супер Протект» красная, толщиной 6 мм, d=22 мм, L=2 м	22220-6К	22	20	красный
Трубки Sanline «Супер Протект» синяя, толщиной 6 мм, d=22 мм, L=2 м	22220-6С	22	20	синий
Трубки Sanline «Супер Протект» красная, толщиной 6 мм, d=28 мм, L=2 м	22225-6К	28	25	красный
Трубки Sanline «Супер Протект» синяя, толщиной 6 мм, d=28 мм, L=2 м	22225-6С	28	25	синий
Трубки Sanline «Супер Протект» красная, толщиной 9 мм, d=18 мм, L=2 м	22216-9К	18	16	красный
Трубки Sanline «Супер Протект» синяя, толщиной 9 мм, d=18 мм, L=2 м	22216-9С	18	16	синий
Трубки Sanline «Супер Протект» красная, толщиной 9 мм, d=22 мм, L=2 м	22220-9К	22	20	красный
Трубки Sanline «Супер Протект» синяя, толщиной 9 мм, d=22 мм, L=2 м	22220-9С	22	20	синий
Трубки «Sanline Супер Протект» красная, толщиной 9 мм, d=28 мм, L=2 м	22225-9К	28	25	красный
Трубки Sanline «Супер Протект» синяя, толщиной 9 мм, d=28 мм, L=2 м	22225-9С	28	25	синий
Трубки Sanline «Супер Протект» красная, толщиной 9 мм, d=35 мм, L=2 м	22232-9К	35	32	красный
Трубки Sanline «Супер Протект» синяя, толщиной 9 мм, d=35 мм, L=2 м	22232-9С	35	32	синий

**Примечание:** Трубки Sanline «Супер Протект» другой толщины и диаметров поставляются под заказ.

## ТРУБЫ SANLINE (ПНД) ГОФРИРОВАННЫЕ



Трубы Sanline из полиэтилена низкого давления (ПНД) применяются при прокладке труб из сшитого полиэтилена в бетонной стяжке пола. Рекомендуется применять при горизонтальной разводке труб, в местах прохождения деформационных швов и на подводках к распределительным коллекторам. Труба ПНД позволяет, за счет создаваемой конструкции «труба в трубе», компенсировать линейные удлинения труб, создать дополнительную теплоизоляцию, а так же защитить трубу от механических повреждений.

## Номенклатура труб гофрированных Sanline ПНД

Наименование	Артикул	Наружный диаметр, мм	Внутренний диаметр, мм	Цвет
Труба гофрированная ПНД (16-18) d=25, бухта 50м	21215	25	18,8	красный
Труба гофрированная ПНД (16-18) d=25, бухта 50м	21225	25	18,8	синий
Труба гофрированная ПНД (20) d=32, бухта 50м	21315	32	24,2	красный
Труба гофрированная ПНД (20) d=32, бухта 50м	21325	32	24,2	синий
Труба гофрированная ПНД (25) d=40, бухта 30м	21413	40	30,5	красный
Труба гофрированная ПНД (25) d=40, бухта 30м	21423	40	30,5	синий
Труба гофрированная ПНД (32) d=50, бухта 30м	21513	50	39,8	красный
Труба гофрированная ПНД (32) d=50, бухта 30м	21523	50	39,8	синий

## Габаритные размеры бухт трубы

Наружный диаметр, мм	Длина в бухте, м	Диаметр бухты, см	Высота бухты, см	Вес бухты, кг	Объем бухты, м <sup>3</sup>
25	50	55	17	2,5	0,05
32	50	65	17	3,1	0,07
40	30	73	18	2,8	0,09
50	30	83	19	3	0,13

## ФИТИНГИ SANLINE АКСИАЛЬНЫЕ

Фитинги Sanline аксиального типа предназначены для соединения труб Sanline PEX-a/EVOH «Универсальная», Sanline PEX «Стабил» и Sanline PE-RT «Теплый пол». Фитинги применяются при монтаже систем радиаторного отопления, теплого пола, горячего и холодного водоснабжения, в т.ч. питьевого.

Соединение аксиального фитинга с трубой происходит с помощью подвижной гильзы по принципу осевой напрессовки гильзы на штуцер фитинга. Во время напрессовки гильзы происходит плотное присоединение трубопровода к штуцеру фитинга. Эффект молекулярной памяти, за счет которого трубопровод из сшитого полиэтилена возвращается в исходное положение, позволяет трубе выступать в роли уплотнителя и получить неразъемное соединение.

Для монтажа аксиальных фитингов применяется специализированный ручной или гидравлический инструмент Sanline с применением специальных расширительных головок для аксиальных фитингов. Несложная технология монтажа соединения сокращает время монтажа системы. Для проверки качества монтажа достаточно визуального контроля, без использования дополнительного оборудования.

Безрезьбовые фитинги производятся из современного и технологичного материала – полифенилсульфона (PPSU), а также из латуни. Все латунные фитинги выполнены из специальной, не подверженной коррозии латуни.

При монтаже латунных фитингов в стяжке пола рекомендуем изолировать фитинги от воздействия агрессивной среды (бетона и т. п.).



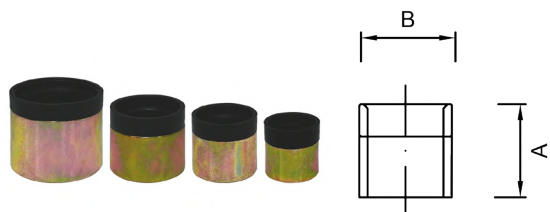
## Технические характеристики

№	Наименование характеристики	Единица измерения	Значение
1	Номинальное давление, PN	бар	20
2	Рабочее давление	бар	10
3	Испытательное давление	бар	15
4	Максимальная температура рабочей среды	°C	95
5	Минимальная температура рабочей среды	°C	-30
6	Аварийная температура рабочей среды	°C	110
7	Температура плавления PPSU	°C	220
8	Монтаж допускается	°C	-15
9	Тип резьбы на переходных соединителях	-	Трубная, по ГОСТ 6357, класс точности «В»
10	Классы эксплуатации	-	1;2;4;5;XB
11	Срок службы	лет	50
12	Материал	-	Латунь CW617N /Полифенилсульфон (PPSU)

# ФИТИНГИ SANLINE

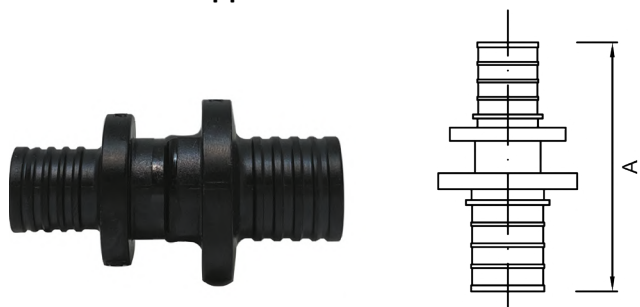
## Номенклатура фитингов Sanline

### МОНТАЖНАЯ ГИЛЬЗА



Артикул	Типоразмер	А, мм	В, мм	Вес, гр./шт.
70116-НХ	16	20	22	12
70120-НХ	20	23	27	20
70125-НХ	25	26	32	22
70132-НХ	32	31	40	38

### МУФТА ПЕРЕХОДНАЯ



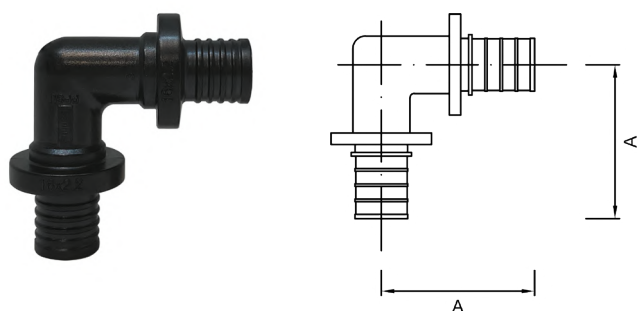
Артикул	Типоразмер	А, мм	Вес, гр./шт.
71011-РХ	16-20	53	12
71012-РХ	16-25	56	13
71013-РХ	20-25	64	15
71014-РХ	25-32	67	18

### МУФТА РАВНОПРОХОДНАЯ



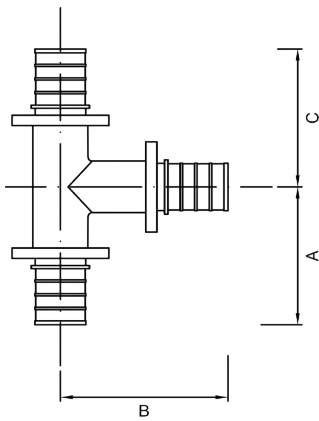
Артикул	Типоразмер	А, мм	Вес, гр./шт.
71001-РХ	16-16	55	8
71002-РХ	20-20	61	12
71003-РХ	25-25	67	17
71004-РХ	32-32	68	29

### УГОЛЬНИК 90°



Артикул	Типоразмер	А, мм	Вес, гр./шт.
72016-РХ	16-16	42	12
72020-РХ	20-20	45	17
72025-РХ	25-25	54	31
72032-РХ	32-32	64	53

## ТРОЙНИК

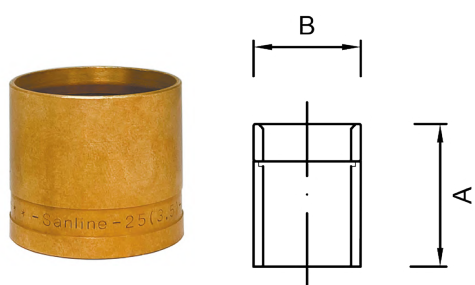


Артикул	Типоразмер	А, мм	В, мм	С, мм	Вес, гр./шт.
73010-PX	16-16-16	37	42	37	17
73011-PX	16-20-16	40	42	40	20
73013-PX	16-25-16	40	48	40	23
73012-PX	20-16-16	42	45	40	20
73021-PX	20-16-20	42	45	42	20
73022-PX	20-20-16	40	44	36	23
73020-PX	20-20-20	40	45	40	23
73023-PX	20-25-16	43	48	42	25
73024-PX	20-25-20	43	48	43	28
73031-PX	25-16-16	43	46	40	21
73032-PX	25-16-20	42	45	44	23
73033-PX	25-16-25	42	45	42	27
73034-PX	25-20-16	46	42	40	32
73037-PX	25-20-20	44	45	40	25
73035-PX	25-20-25	46	46	46	35
73036-PX	25-25-16	45	50	42	28
73038-PX	25-25-20	44	50	42	29
73030-PX	25-25-25	46	51	46	32
73047-PX	25-32-16	45	57	50	39
73048-PX	25-32-20	48	57	47	38
73043-PX	32-16-32	48	50	48	42
73044-PX	32-20-25	50	52	46	40
73042-PX	32-20-32	50	52	50	42
73045-PX	32-25-20	53	55	47	44
73046-PX	32-25-25	52	56	48	45
73041-PX	32-25-32	50	56	50	51
73049-PX	32-32-20	50	50	52	42
73040-PX	32-32-32	54	60	54	58



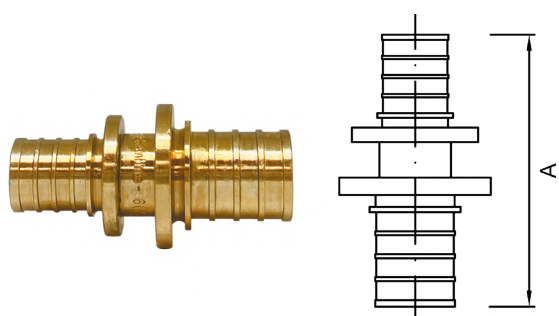
# ФИТИНГИ SANLINE

## МОНТАЖНАЯ ГИЛЬЗА ЛАТУННАЯ



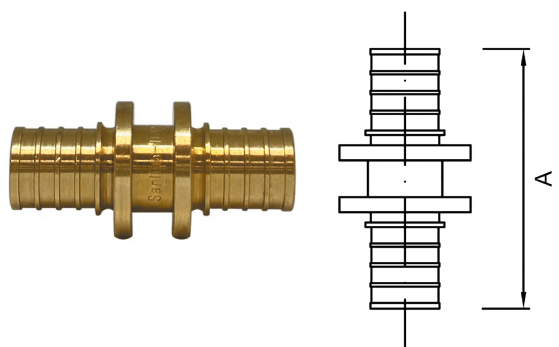
Артикул	Типоразмер	А, мм	В, мм	Вес, гр./шт.
70116-MX	16	20	22	60
70120-MX	20	23	27	100
70125-MX	25	26	32	110
70132-MX	32	31	40	190
70140-MX	40	43	50	275

## МУФТА ПЕРЕХОДНАЯ ЛАТУННАЯ



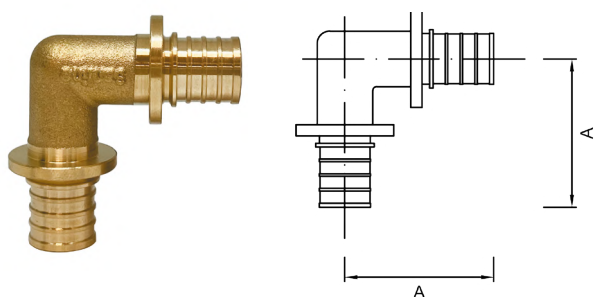
Артикул	Типоразмер	А, мм	Вес, гр./шт.
71011-MX	16-20	53	60
71012-MX	16-25	56	65
71013-MX	20-25	64	75
71014-MX	25-32	67	90
71015-MX	32-40	72	105

## МУФТА РАВНОПРОХОДНАЯ ЛАТУННАЯ



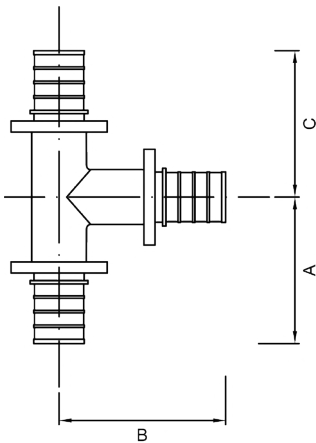
Артикул	Типоразмер	А, мм	Вес, гр./шт.
71001-MX	16-16	55	40
71002-MX	20-20	61	60
71003-MX	25-25	67	85
71004-MX	32-32	68	145
71005-MX	40-40	75	215

## УГОЛЬНИК ЛАТУННЫЙ 90°



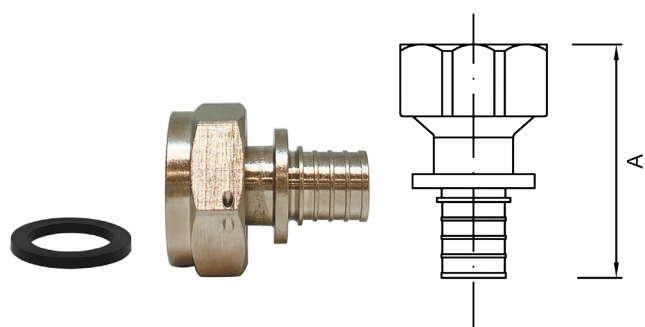
Артикул	Типоразмер	А, мм	Вес, гр./шт.
72016-MX	16-16	42	60
72020-MX	20-20	45	85
72025-MX	25-25	54	155
72032-MX	32-32	64	265
72040-MX	40-40	74	360

## ТРОЙНИК ЛАТУННЫЙ



Артикул	Типоразмер	А, мм	В, мм	С, мм	Вес, гр./шт.
73010-MX	16-16-16	37	42	37	85
73011-MX	16-20-16	40	42	40	100
73013-MX	16-25-16	40	48	40	105
73012-MX	20-16-16	42	45	40	100
73021-MX	20-16-20	42	45	42	100
73022-MX	20-20-16	40	44	36	115
73020-MX	20-20-20	40	45	40	115
73023-MX	20-25-16	43	48	42	125
73024-MX	20-25-20	43	48	43	140
73031-MX	25-16-16	43	46	40	105
73032-MX	25-16-20	42	45	44	115
73033-MX	25-16-25	42	45	42	135
73034-MX	25-20-16	46	42	40	160
73037-MX	25-20-20	44	45	40	125
73035-MX	25-20-25	46	46	46	175
73036-MX	25-25-16	45	50	42	140
73038-MX	25-25-20	44	50	42	145
73030-MX	25-25-25	46	51	46	160
73047-MX	25-32-16	45	57	50	195
73048-MX	25-32-20	48	57	47	190
73043-MX	32-16-32	48	50	48	210
73044-MX	32-20-25	50	52	46	200
73042-MX	32-20-32	50	52	50	210
73045-MX	32-25-20	53	55	47	220
73046-MX	32-25-25	52	56	48	225
73041-MX	32-25-32	50	56	50	255
73049-MX	32-32-20	50	50	52	210
73040-MX	32-32-32	54	60	54	290
73052-MX	40-16-32	57	44	54	371
73053-MX	40-16-40	57	44	57	406
73054-MX	40-20-32	57	52	54	392
73055-MX	40-20-40	57	52	57	427
73051-MX	40-32-40	57	62	57	441
73050-MX	40-40-40	58	64	58	455

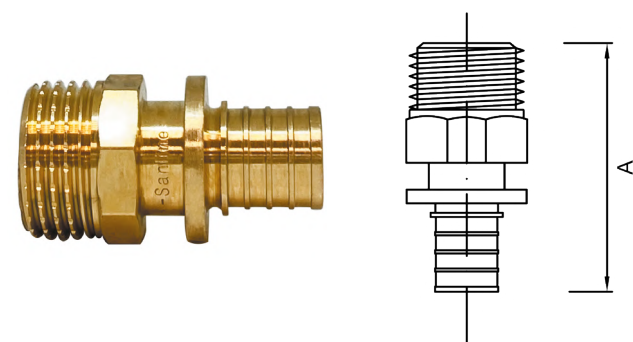
## ПЕРЕХОДНИК ЛАТУННЫЙ С НАКИДНОЙ ГАЙКОЙ



Артикул	Типоразмер	А, мм	Вес, гр./шт.
75301-MX	16 - G1/2"	41	44
75302-MX	16 - G3/4"	44	62
75303-MX	20 - G1/2"	48	65
75304-MX	20 - G3/4"	46	70
75305-MX	25 - G1/2"	46	76
75306-MX	25 - G3/4"	47	82
75308-MX	32 - G3/4"	51	116
75309-MX	32 - G1"	54	150

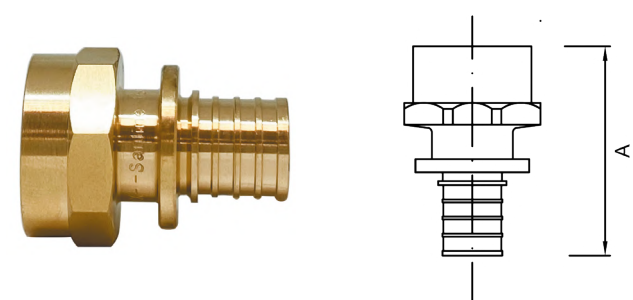
**Примечание:** Переходники с накидной гайкой G3/4 выполнены из латуни покрытой никелем и имеют пломбирочное ушко.

## ПЕРЕХОДНИК ЛАТУННЫЙ С НАРУЖНОЙ РЕЗЬБОЙ



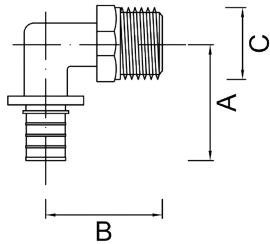
Артикул	Типоразмер	А, мм	Вес, гр./шт.
75401-MX	16 - R1/2"	41	38
75402-MX	16 - R3/4"	44	51
75403-MX	20 - R1/2"	45	47
75404-MX	20 - R3/4"	45	61
75405-MX	25 - R1/2"	50	70
75406-MX	25 - R3/4"	51	74
75407-MX	25 - R1"	57	117
75408-MX	32 - R3/4"	58	123
75409-MX	32 - R1"	58	137
75411-MX	40 - R1 1/4"	70	165

## ПЕРЕХОДНИК ЛАТУННЫЙ С ВНУТРЕННЕЙ РЕЗЬБОЙ



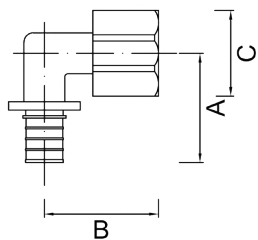
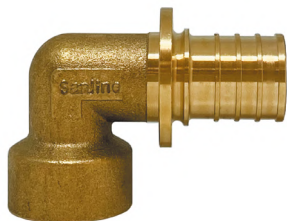
Артикул	Типоразмер	А, мм	Вес, гр./шт.
75501-MX	16 - Rp1/2"	40	43
75502-MX	16 - Rp3/4"	40	54
75503-MX	20 - Rp1/2"	43	54
75504-MX	20 - Rp3/4"	43	65
75505-MX	25 - Rp1/2"	45	68
75506-MX	25 - Rp3/4"	50	79
75308-MX	32 - Rp3/4"	52	110
75509-MX	32 - Rp1"	54	135
75411-MX	40 - Rp1"	70	165

## ПЕРЕХОДНИК УГЛОВОЙ ЛАТУННЫЙ С НАРУЖНОЙ РЕЗЬБОЙ



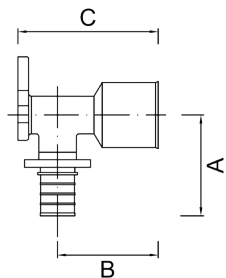
Артикул	Типоразмер	A, мм	B, мм	C, мм	Вес, гр./шт.
75601-MX	16 - R1/2"	42	24	27	64
75603-MX	20 - R1/2"	45	33	27	93
75604-MX	20 - R3/4"	48	33	31	130
75606-MX	25 - R3/4"	52	34	31	163

## ПЕРЕХОДНИК УГЛОВОЙ ЛАТУННЫЙ С ВНУТРЕННЕЙ РЕЗЬБОЙ



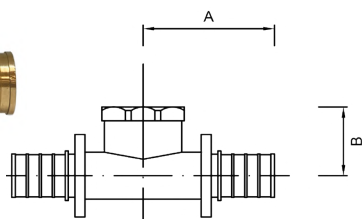
Артикул	Типоразмер	A, мм	B, мм	C, мм	Вес, гр./шт.
75701-MX	16 - Rp1/2"	42	24	27	64
75703-MX	20 - Rp1/2"	45	33	27	93
75704-MX	20 - Rp3/4"	48	33	29	127
75706-MX	25 - Rp3/4"	52	34	29	163

## НАСТЕННЫЙ УГОЛЬНИК ВОДРОЗЕТКА



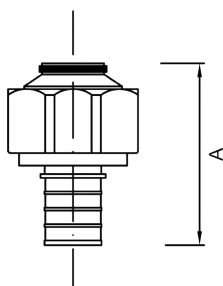
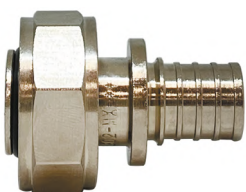
Артикул	Типоразмер	A, мм	B, мм	C, мм	Вес, гр./шт.
76101-MX	16 - Rp1/2"	42	32	46	92
76103-MX	20 - Rp1/2"	44	30	46	105

## ТРОЙНИК ЛАТУННЫЙ С ВНУТРЕННЕЙ РЕЗЬБОЙ



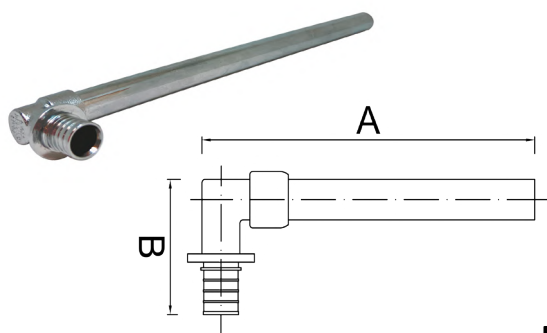
Артикул	Типоразмер	A, мм	B, мм	Вес, гр./шт.
73111-MX	16 - Rp1/2" - 16	37	20	88
73121-MX	20 - Rp1/2" - 20	42	20	106
73132-MX	25 - Rp3/4" - 25	46	24	128

## ПЕРЕХОДНИК ЛАТУННЫЙ ЕВРОКОНУС С НАКИДНОЙ ГАЙКОЙ, НИКЕЛИРОВАННЫЙ С ГИЛЬЗОЙ



Артикул	Типоразмер	A, мм	Вес, гр./шт.
77302-NS	16 - G3/4"	36	63
77304-NS	20 - G3/4"	39	72
77306-NS	25 - G3/4"	42	83

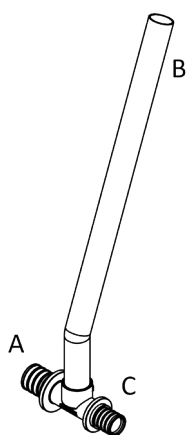
## ТРУБКА L-ОБРАЗНАЯ Ø 15 ДЛЯ ПОДКЛЮЧЕНИЯ РАДИАТОРА



Артикул	Типоразмер	A, мм	B, мм	Вес, гр./шт.
74016-MX	16x15	250	36	130
74020-MX	20x15	250	40	140
74016-750-MX	16x15	750	36	290
74020-750-MX	20x15	750	40	300

**Примечание:** Материал изделия - латунь, покрытая никелем.

## ТРУБКА Т-ОБРАЗНАЯ Ø 15 ДЛЯ ПОДКЛЮЧЕНИЯ РАДИАТОРА



Трубка Т-образная Sanline предназначена для подключения труб Sanline РЕХ-а/EVON «Универсальные» к радиаторам в однотрубных и двухтрубных системах отопления. Применение трубок позволяет придать эстетичный вид помещению, а также дает возможность избежать использование дополнительных тройников в одной плоскости стяжки пола.

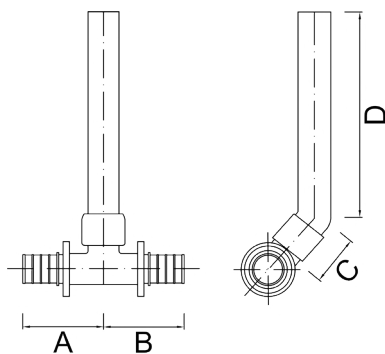
Для подключения радиатора необходимо применить две Т-образные трубки. Для определения размера трубки необходимо разместить трубку «горбиком» вверх, определение типоразмера ведется слева-направо, как указано на рисунке.

**Примечание:** Материал изделия - латунь, покрытая никелем.

При использовании компрессионных адаптеров для L и Т трубок, необходимо развальцевать торец L и Т-образной трубки 15x1,0 мм с помощью специальной расширительной насадки 15x1,0 QC, это позволит избежать механических воздействий на резьбозажимное соединение и предотвратить возможное нарушение герметичности.



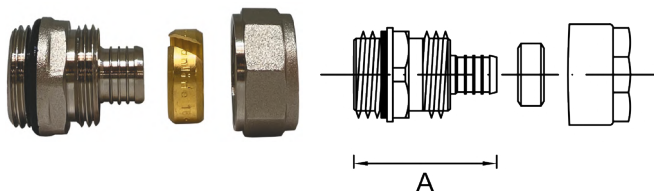
Артикул	Типоразмер	A, мм	B, мм	C, мм	D, мм	Вес, гр./шт.
74116-MX	16x15x16	23	23	65	200	138
74117-MX	16x15x20	26	32	65	200	150
74118-MX	20x15x16	32	26	65	200	150
74120-MX	20x15x20	32	32	65	200	157
74121-MX	20x15x25	32	37	65	200	212
74122-MX	25x15x20	37	32	65	200	212
74125-MX	25x15x25	37	37	65	200	220



## РЕЗЬБОЗАЖИМНЫЕ ФИТИНГИ SANLINE

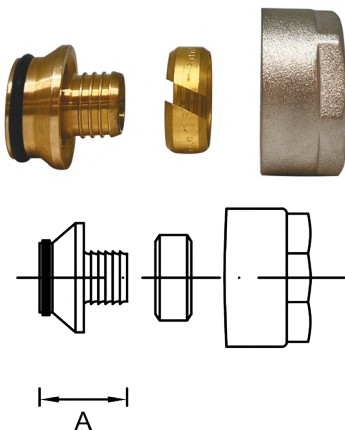
Резьбозажимные фитинги применяются для подключения труб Sanline к распределительным коллекторам и узлам Н-образным для нижнего подключения отопительного прибора.

### ПЕРЕХОДНИК КОМПРЕССИОННЫЙ ДЛЯ РЕХ, С НАРУЖНОЙ РЕЗЬБОЙ



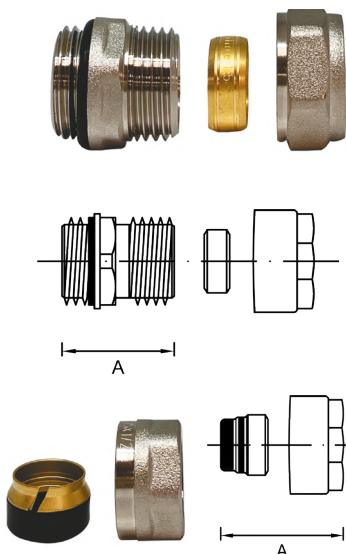
Артикул	Типоразмер	А, мм	Вес, гр./шт.
37105	16x2,0(2,2) - R1/2"	31	54
37107	20x2,8 - R1/2"	32	58
37109	25x3,5 - R1/2"	39	105

### ПЕРЕХОДНИК КОМПРЕССИОННЫЙ ДЛЯ РЕХ, ЕВРОКОНУС



Артикул	Типоразмер	А, мм	Вес, гр./шт.
37200	16x2,0(2,2) - G1/2" евроконус	25	45
37201	16x2,0(2,2) - G3/4" евроконус	21	55
37203	20x2,0 - G3/4" евроконус	21	45
37205	20x2,8 - G3/4" евроконус	21	49

### АДАПТЕР КОМПРЕССИОННЫЙ ДЛЯ L И T ТРУБОК Ø 15

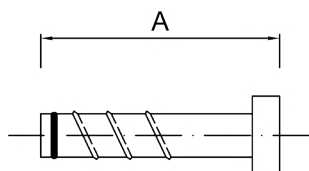


Артикул	Типоразмер	А, мм	В, мм	С, мм	Вес, гр./шт.
37101	15 - R1/2" н. р.	32	24	21	51
37100	15 - G1/2" евроконус	14	24	23	30
37102	15 - G3/4" евроконус	18	29	24	45

**Примечание:** При использовании резьбозажимных соединений с мягким EPDM уплотнением (арт. 37100, 37102), необходимо развальцевать торец L и T-образной трубки 15x1,0 мм с помощью специальной расширительной насадки 15x1,0 QC, это позволит избежать механических воздействий на резьбозажимное соединение и предотвратить возможное нарушение герметичности.

## Комплектующие

### ЗАГЛУШКА ДЛЯ ОПРЕССОВКИ



Артикул	Типоразмер	А, мм	Вес, гр./шт.
39416	16	36	20
39420	20	36	37
39425	25	36	47

### ФИКСАТОР ПОВОРОТА ТРУБЫ НА 90° «БАШМАК»



Артикул	Типоразмер	Вес, гр./шт.
39311	16-20	63

### ФИКСАТОР ПОВОРОТА ТРУБЫ НА 90°



Артикул	Типоразмер	Вес, гр./шт.
39301	16	32
39302	20	57
39303	25	139
39304	32	276

### ДЮБЕЛЬ-КРЮК



Артикул	Типоразмер	Вес, гр./шт.
39321	одинарный	7,4
39322	двойной	9,3

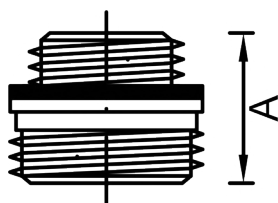
## УЗЕЛ Н-ОБРАЗНЫЙ SANLINE ДЛЯ НИЖНЕГО ПОДКЛЮЧЕНИЯ РАДИАТОРА

Необходим для подключения радиатора с нижним подключением к системе отопления.

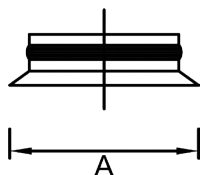
При применении Н-образного узла появляется возможность отключения радиатора от системы отопления и возможность замены радиатора без отключения всей системы отопления.



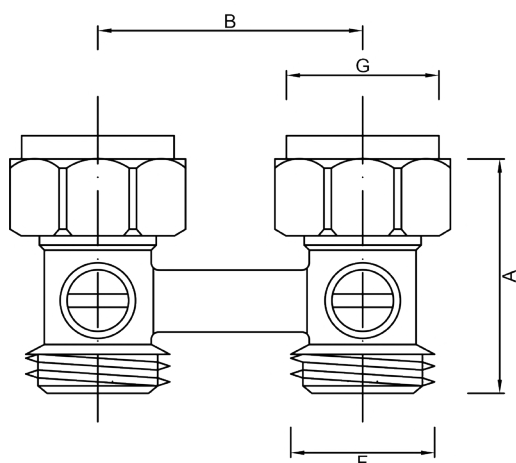
Артикул	Типоразмер
39101	Узел для нижнего подключения радиатора Н-образный, евроконус, G3/4" - R3/4" евроконус, прямой
49101-G2	Узел для нижнего подключения радиатора Н-образный, плоскость, G3/4" - R3/4" евроконус, прямой
49103-G2	Узел для нижнего подключения радиатора Н-образный, плоскость, G3/4" - R3/4" евроконус, угловой
39105	Узел нижнего подключения радиатора Н-образный, евроконус, R1/2" - R1/2" со встроенными ниппелями



Артикул	Типоразмер
39201	Ниппель для Н-образного узла, евроконус R3/4" - R1/2"
49201-FLAT	Ниппель для Н-образного узла, плоскость R3/4" - R1/2"



Артикул	Типоразмер
39200	Адаптер 1/2" евроконус-плоскость
39202	Адаптер 3/4" евроконус-плоскость



Артикул	А, мм	В, мм	Г, мм	Е, мм	Вес, гр./шт.
39101	47	50	27	26	275
49101-G2	47	50	27	26	275
49103-G2	34	50	27	26	305
39105	51	50	20	20	290
39201	20	-	-	-	32
49201-FLAT	18	-	-	-	30
39200	15	-	-	-	6
39202	23	-	-	-	9



## ФИТИНГИ SANLINE LITE

Фитинги Sanline Lite предназначены для соединения труб Sanline PEX-a/EVOH «Универсальная». Могут применяться при монтаже систем радиаторного отопления, горячего и холодного водоснабжения.

Принцип соединения фитингов Sanline Lite к трубе основан на молекулярной памяти труб PEX-a и обжимного кольца из PEX-a – после расширения труба и кольцо PEX-a возвращаются в свое первоначальное положение. При обратной усадке происходит плотное обжатие штуцера фитинга, создавая при этом прочное герметичное неразъемное соединение.

Во время монтажа фитинга труба расширяется, что позволяет избежать заужения диаметра трубы в месте установки фитинга.

Таким образом в местах соединения возникает незначительный перепад давления, который не влияет на гидравлические характеристики системы. Необходимо избегать прямого контакта солнечных лучей с гильзами PEX-a, при длительном воздействии солнечных лучей гильза начинает терять свои прочностные характеристики. Для монтажа фитингов Sanline Lite применяется только один расширительный инструмент с комплектом специальных расширительных насадок для фитингов Lite.

Основная часть фитингов Sanline Lite производится из современного и технологичного материала – полифенилсульфона (PPSU). Резьбовые фитинги Sanline Lite выполнены из специальной, не подверженной коррозии латуни. При монтаже латунных фитингов в стяжке пола рекомендуем изолировать фитинги от воздействия агрессивной среды (бетона и т.п.).

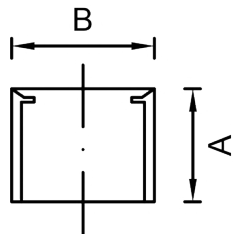


## Технические характеристики

№	Наименование характеристики	Единица измерения	Значение
1	Номинальное давление, PN	бар	20
2	Рабочее давление	бар	10
3	Испытательное давление	бар	15
4	Максимальная температура рабочей среды	°C	95
5	Минимальная температура рабочей среды	°C	-30
6	Аварийная температура рабочей среды	°C	110
7	Температура плавления PPSU	°C	220
8	Монтаж допускается	°C	-15
9	Тип резьбы на переходных соединителях	-	Трубная, по ГОСТ 6357, класс точности «В»
10	Классы эксплуатации	-	1;2;4;5;XB
11	Срок службы	лет	50 (при соблюдении температурных режимов, приведенных в ГОСТ 32415-2013)
12	Материал	-	Латунь CW617N /Полифенилсульфон (PPSU)

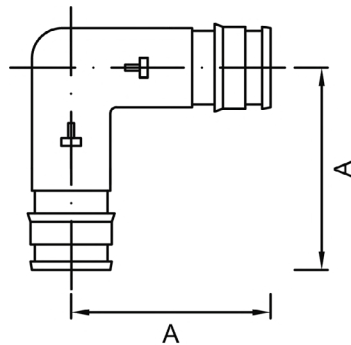
## Номенклатура фитингов Sanline Lite

### КОЛЬЦО ОБЖИМНОЕ С УПОРОМ



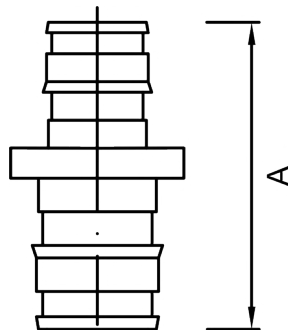
Артикул	Типоразмер	A, мм	B, мм	Вес, гр./шт.
40116	16	17	22	4
40120	20	21	27	5
40125	25	27	32	8
40132	32	32	36	10

### ШТУЦЕР УГЛОВОЙ 90 °



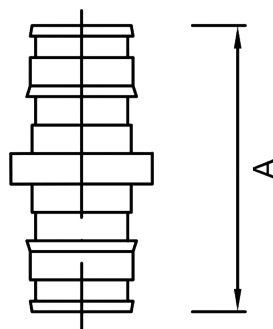
Артикул	Типоразмер	A, мм	Вес, гр./шт.
42016	16-16	27	6
42020	20-20	34	12
42025	25-25	45	30
42032	32-32	54	44

### ШТУЦЕР ПЕРЕХОДНОЙ



Артикул	Типоразмер	A, мм	Вес, гр./шт.
41011	16-20	43	7
41012	16-25	45	10
41013	20-25	49	11
41014	25-32	54	23

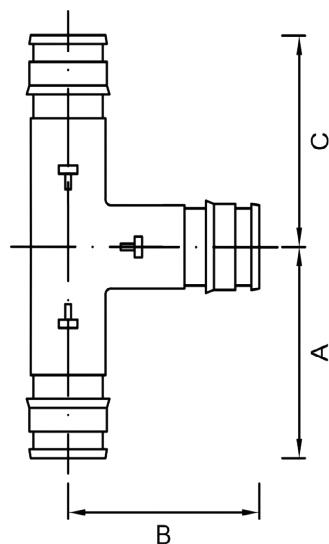
### ШТУЦЕР РАВНОПРОХОДНОЙ



Артикул	Типоразмер	A, мм	Вес, гр./шт.
41001	16-16	39	6
41002	20-20	47	12
41003	25-25	52	14
41004	32-32	58	29

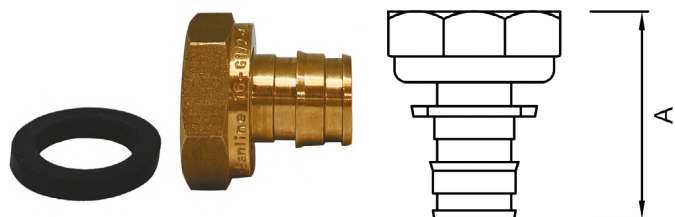
# ФИТИНГИ SANLINE

## ТРОЙНИК С ШТУЦЕРАМИ



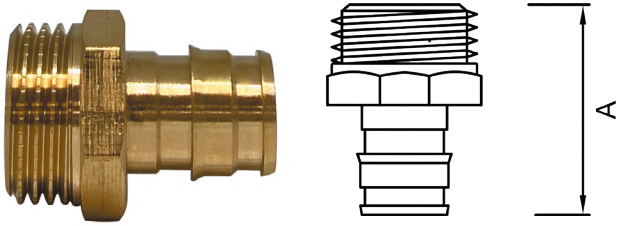
Артикул	Типоразмер	А, мм	В, мм	С, мм	Вес, гр./шт.
43010	16-16-16	32	28	32	9
43011	16-20-16	35	37	35	13
43013	16-25-16	37	33	37	19
43012	20-16-16	35	29	31	12
43021	20-16-20	33	35	33	13
43022	20-20-16	40	40	32	16
43020	20-20-20	34	38	34	15
43023	20-25-16	38	35	45	24
43024	20-25-20	41	35	41	21
43031	25-16-16	39	31	32	17
43032	25-16-20	36	31	38	19
43033	25-16-25	40	32	40	22
43034	25-20-16	44	32	36	20
43037	25-20-20	40	32	43	22
43035	25-20-25	41	32	41	25
43036	25-25-16	45	37	40	24
43038	25-25-20	46	37	40	26
43030	25-25-25	45	37	45	29
43049	25-32-25	46	43	46	40
43044	32-20-25	49	34	46	38
43042	32-20-32	49	34	49	44
43045	32-25-20	49	38	44	40
43046	32-25-25	49	38	46	45
43041	32-25-32	49	38	49	50
43040	32-32-32	51	45	51	61

## ШТУЦЕР ЛАТУННЫЙ С НАКИДНОЙ ГАЙКОЙ



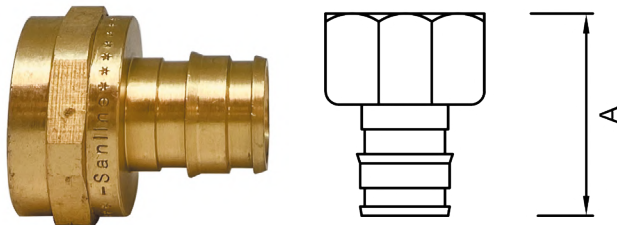
Артикул	Типоразмер	А, мм	Вес, гр./шт.
45301	16 - G1/2"	32	29
45302	16 - G3/4"	35	43
45303	20 - G1/2"	36	36
45304	20 - G3/4"	40	51
45306	25 - G3/4"	45	58
45309	32 - G1"	52	133

## ШТУЦЕР ЛАТУННЫЙ С НАРУЖНОЙ РЕЗЬБОЙ



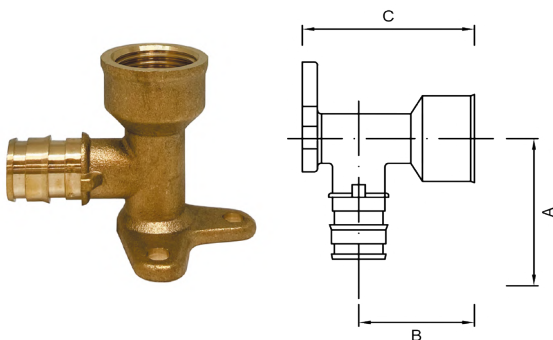
Артикул	Типоразмер	A, мм	Вес, гр./шт.
45401	16 - R1/2"	32	29
45402	16 - R3/4"	35	43
45403	20 - R1/2"	36	36
45404	20 - R3/4"	40	51
45405	25 - R1/2"	40	47
45406	25 - R3/4"	45	58
45407	25 - R1"	48	92
45409	32 - R1"	54	104

## ШТУЦЕР ЛАТУННЫЙ С ВНУТРЕННЕЙ РЕЗЬБОЙ



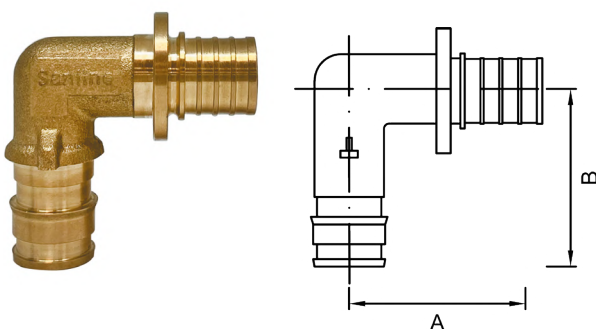
Артикул	Типоразмер	A, мм	Вес, гр./шт.
45501	16 - Rp1/2"	32	40
45502	16 - Rp3/4"	34	47
45503	20 - Rp1/2"	38	48
45504	20 - Rp3/4"	37	51
45505	25 - Rp1/2"	38	50
45506	25 - Rp3/4"	41	57
45509	32 - Rp1"	50	78

## НАСТЕННЫЙ УГОЛЬНИК ВОДРОЗЕТКА LITE



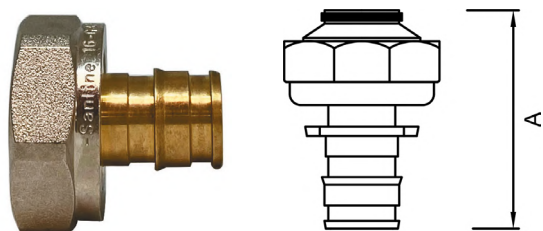
Артикул	Типоразмер	A, мм	B, мм	C, мм	Вес, гр./шт.
46101	16 - Rp1/2"	37	28	42	79
46103	20 - Rp1/2"	42	28	42	94

## ШТУЦЕР ЛАТУННЫЙ УГЛОВОЙ ПЕРЕХОДНОЙ LITE-АКСИАЛЬНЫЙ



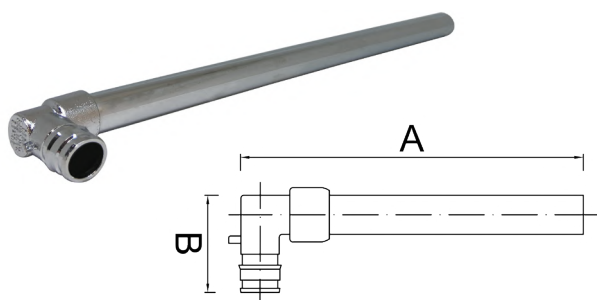
Артикул	Типоразмер	A, мм	B, мм	Вес, гр./шт.
42116-SW	16-16x2.2	36	32	50

## ШТУЦЕР ЛАТУННЫЙ ЕВРОКОНУС С НАКИДНОЙ ГАЙКОЙ



Артикул	Типоразмер	A, мм	Вес, гр./шт.
47302	16 - G3/4"	35	53
47304	20 - G3/4"	40	61
47306	25 - G3/4"	45	68

## ТРУБКА L-ОБРАЗНАЯ LITE Ø15 ДЛЯ ПОДКЛЮЧЕНИЯ РАДИАТОРА, 250 ММ

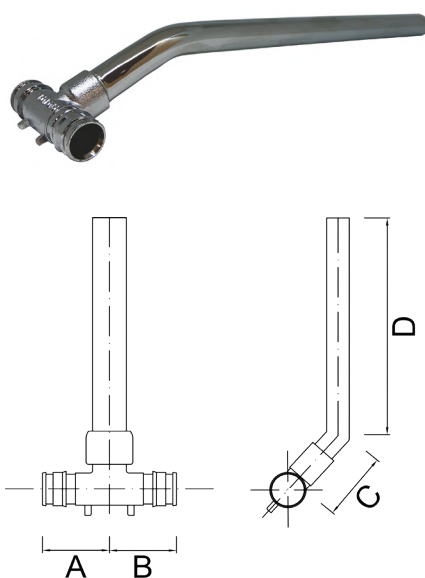


Артикул	Типоразмер	A, мм	B, мм	Вес, гр./шт.
44016	16x15	250	36	104
44020	20x15	250	42	115

### Примечание:

Материал изделия - латунь, покрытая никелем.

## ТРУБКА Т-ОБРАЗНАЯ LITE Ø15 ДЛЯ ПОДКЛЮЧЕНИЯ РАДИАТОРА, 250 ММ



Артикул	Типоразмер	A, мм	B, мм	C, мм	D, мм	Вес, гр./шт.
44116	16x15x16	23	23	65	200	116
44117	16x15x20	26	32	65	200	128
44118	20x15x16	32	26	65	200	128
44120	20x15x20	32	32	65	200	141
44121	20x15x25	32	37	65	200	152
44122	25x15x20	37	32	65	200	152
44125	25x15x25	37	37	65	200	161

### Примечание:

Материал изделия - латунь, покрытая никелем. Подробную информацию по подбору T-образных трубок смотри на странице 22.

## КОЛЬЦО НЕРЖАВЕЮЩЕЕ LITE

Нержавеющие кольца Sanline Lite (кольца с защелкой) предназначены для монтажа фитингов Sanline Lite. При использовании нержавеющих колец труба с фитингом соединяются за счет обжатия кольцом трубы.



Артикул	Типоразмер	D, мм	Вес, гр./шт.
40216	16	21	6
40220	20	28	8
40225	25	33	12

## ИНСТРУМЕНТ SANLINE ДЛЯ МОНТАЖА ФИТИНГОВ SANLINE



Гидравлический инструмент Sanline применяется для соединения аксиальных фитингов Sanline (с подвижной гильзой) с трубами:

Sanline PEX-а/EVOH «Универсальная»

Sanline PEX «Стабил»

Sanline PE-RT/EVOH/PE-RT «Теплый пол».

Инструмент представляет собой готовый комплект для монтажа труб из сшитого полиэтилена диаметром 16-32 мм. Для монтажа труб Sanline PEX «Стабил» расширительная насадка заказывается отдельно. Инструмент поставляется в специальном чемодане серого цвета.

### ОСОБЕННОСТИ ЭКСПЛУАТАЦИИ

- Инструмент специально предназначен для монтажа только труб и фитингов Sanline. Применение инструмента не по назначению может привести к не подлежащим ремонту повреждениям.
- Допустимая температура окружающей среды использования инструмента при монтаже находится в пределах от -15°C до +37°C.
- При длительном использовании инструмента, периодически необходимо добавлять гидравлическое масло в цилиндр, для этого необходимо открутить пробку на рукоятке запрессовщика.
- После окончания работы с гидравлическим прессом необходимо стравливать давление. В случае длительного хранения инструмента, находящегося под давлением, может произойти попадание воздуха в масло. В таком случае необходимо прокачать инструмент, предварительно открутив пробку на рукоятке запрессовщика (при необходимости повторить операцию до трех раз).
- Не рекомендуется разбирать гидравлический инструмент самостоятельно, в случае возникновения неисправностей следует обращаться в авторизованный сервис по ремонту гидравлического инструмента.

### КОМПЛЕКТНОСТЬ ИНСТРУМЕНТА SANLINE

№	Наименование	Количество
1	Ручной расширительный (экспандер) инструмент	1
2	Гидравлический пресс	1
3	Комплект двойных тисков 16-20	1
4	Комплект двойных тисков 25-32	1
5	Расширительная насадка «Универсальная» 16x2.2, синяя	1
6	Расширительная насадка «Универсальная» 20x2.8, синяя	1
7	Расширительная насадка «Универсальная» 25x3.5, синяя	1
8	Расширительная насадка «Универсальная» 32x4.4, синяя	1
9	Ножницы Sanline для PEX труб 16-32	1
10	Чемодан, серый	1

## Номенклатура инструмента Sanline



Артикул	Наименование	Типоразмер	Вес, кг./шт.
---------	--------------	------------	--------------

91005	Инструмент гидравлический Sanline с насадками 16-20-25-32	16-20-25-32	8
-------	---	-------------	---



91316	Комплект двойных тисков 16-20	16-20	0,34
91325	Комплект двойных тисков 25-32	25-32	0,40



91116	Расширительная насадка «Универсальная» синяя	16x2,2	0,25
-------	--	--------	------

91120	Расширительная насадка «Универсальная» синяя	20x2,8	0,25
-------	--	--------	------

91125	Расширительная насадка «Универсальная» синяя	25x3,5	0,27
-------	--	--------	------

91132	Расширительная насадка «Универсальная» синяя	32x4,4	0,30
-------	--	--------	------



91401	Ножницы Sanline для PEX труб	16-32	0,15
-------	------------------------------	-------	------

### Дополнительные комплектующие для инструмента Sanline



91516	Расширительная насадка «Стабил» зеленая	16x2,6	0,25
-------	---	--------	------

91520	Расширительная насадка «Стабил» зеленая	20x2,9	0,25
-------	---	--------	------

91525	Расширительная насадка «Стабил» зеленая	25x3,7	0,27
-------	---	--------	------



92115	Расширительная насадка для меди	15x1	0,26
-------	---------------------------------	------	------

## ИНСТРУМЕНТ SANLINE ДЛЯ МОНТАЖА ФИТИНГОВ SANLINE LITE



Механический и электрический инструмент Sanline Lite применяется для соединения фитингов Sanline Lite (с самоусаживающимся PEX-а кольцом) с трубой Sanline PEX-а/EVOH «Универсальная».

Инструмент представляет собой готовый комплект для монтажа труб из сшитого полиэтилена диаметром 16–25 мм. Механический инструмент поставляется в специальном чемодане синего цвета (арт. 92001), механический инструмент с автоповоротом (арт. 92004) в чемодане красного цвета, электрический (арт. 92002) в чемодане красного цвета

### ОСОБЕННОСТИ ЭКСПЛУАТАЦИИ

- Инструмент специально предназначен для монтажа только труб и фитингов Sanline. Применение инструмента не по назначению может привести к не подлежащим ремонту повреждениям.
- Допустимая температура окружающей среды, использования инструмента при монтаже, находится в пределах от -15°C до +37°C.

### КОМПЛЕКТНОСТЬ РУЧНОГО ИНСТРУМЕНТА SANLINE LITE

№	Наименование	Количество
1	Ручной расширительный (экспандер) инструмент	1
2	Расширительная насадка для ручного инструмента 16x2.2, серая	1
3	Расширительная насадка для ручного инструмента 20x2.8, серая	1
4	Расширительная насадка для ручного инструмента 25x3.5, серая	1
5	Чемодан, синий	1

### КОМПЛЕКТНОСТЬ ЭЛЕКТРИЧЕСКОГО ИНСТРУМЕНТА SANLINE LITE

№	Наименование	Количество
1	Электроинструмент расширительный	1
2	Расширительная насадка для электроинструмента 16x2.2, черная	1
3	Расширительная насадка для электроинструмента 20x2.8, черная	1
4	Расширительная насадка для электроинструмента 25x3.5, черная	1
5	Чемодан, красный	1
6	Аккумулятор	2
7	Зарядное устройство	1



## КОМПЛЕКТНОСТЬ РУЧНОГО ИНСТРУМЕНТА SANLINE LITE

№	Наименование	Количество
1	Ручной расширительный (экспандер) инструмент с автоповоротом	1
2	Расширительная насадка для ручного инструмента 16x2.2, черная	1
3	Расширительная насадка для ручного инструмента 20x2.8, черная	1
4	Расширительная насадка для ручного инструмента 25x3.5, черная	1
5	Чемодан, красный	1

## Номенклатура инструмента Sanline



Артикул	Наименование	Типоразмер	Вес, кг./шт.
92001	Инструмент расширительный Sanline Lite с насадками	16-20-25	3



92002	Электроинструмент расширительный Sanline Lite с насадками	16-20-25	7
-------	---	----------	---



92004	Инструмент расширительный с автоповоротом Sanline Lite с насадками	16-20-25	3
-------	--	----------	---



92116	Расширительная насадка Sanline Lite для ручного инструмента, серая	16x2,2	0,21
92120	Расширительная насадка Sanline Lite для ручного инструмента, серая	20x2,8	0,22
92125	Расширительная насадка Sanline Lite для ручного инструмента, серая	25x3,5	0,23
92132	Расширительная насадка Sanline Lite для ручного инструмента, серая	32x4,4	0,31



92216	Расширительная насадка Sanline Lite для электроинструмента, черная	16x2,2	0,14
92220	Расширительная насадка Sanline Lite для электроинструмента, черная	20x2,8	0,15
92225	Расширительная насадка Sanline Lite для электроинструмента, черная	25x3,5	0,18
92232	Расширительная насадка Sanline Lite для электроинструмента, черная	32x4,4	0,21

## РАСШИРИТЕЛЬНАЯ НАСАДКА-АДАПТЕР SANLINE LITE ДЛЯ ГИДРАВЛИЧЕСКОГО ИНСТРУМЕНТА SANLINE



Артикул	Наименование	Типоразмер	Вес кг. /шт.
91216	Насадка-адаптер Sanline Lite	16x2,2	0,20
91220	Насадка-адаптер Sanline Lite	20x2,8	0,21
91225	Насадка-адаптер Sanline Lite	25x3,5	0,23

**Примечание:** подходит для инструмента арт.91005.

## ИНСТРУМЕНТ ДЛЯ НЕРЖАВЕЮЩИХ КОЛЕЦ SANLINE LITE 16-20-25

Для монтажа нержавеющей колец Sanline Lite используются специальные зажимные клещи Sanline. Инструмент подходит для любого диаметра колец и не требует смены зажимов инструмента. Клещи оснащены храповым механизмом, который предотвращает открытие губок инструмента до завершения монтажа соединения. Это избавляет от необходимости проверки качества монтажа соединения.



Артикул	Наименование	Вес, кг./шт.
92003	Клещи зажимные Sanline для нержавеющей колец 16-20-25	1

**Руководство по монтажу труб Sanline PEX-a/EVOH «Универсальная», Sanline PEX «Стабил», Sanline PE-RT/EVOH/PE-RT с использованием аксиальных фитингов Sanline, Sanline Lite и нержавеющей колец Sanline Lite.**

Во время монтажа труб Sanline с фитингами Sanline, Sanline Lite и нержавеющей кольцами Sanline Lite для достижения качественного соединения необходимо выполнять следующие условия:

1. Монтаж труб Sanline PEX-a/EVOH «Универсальная» должен осуществляться при температуре окружающей среды не ниже  $-20^{\circ}\text{C}$ .
2. Монтаж труб PEX-a/EVOH «Универсальная» необходимо производить специально предназначенным инструментом Sanline.
3. В качестве соединителей для труб рекомендуется использование фитингов Sanline.
4. Бухты труб, хранившиеся или транспортировавшиеся при температуре ниже  $0^{\circ}\text{C}$ , рекомендуется перед раскаткой выдержать в течение 24 часов при температуре не ниже  $10^{\circ}\text{C}$ .
5. Следует избегать хранения незащищенных труб на открытых площадках. В защищенном виде срок хранения неограничен. Трубы следует извлекать из упаковки непосредственно перед началом монтажа.
6. Не допускаются сплющивания и заломы трубы, либо какие-либо другие механические повреждения трубопровода. При «заломе», испорченный участок трубы погреть монтажным феном (температура нагрева не выше  $+130^{\circ}\text{C}$ ) до полного восстановления трубопровода. При возникновении иных механических повреждений, которые невозможно исправить на месте, необходимо срезать поврежденный участок трубы труборезными ножницами под прямым углом.
7. При сгибании трубы с радиусом, близким к предельному  $5 \times D_{\text{нар}}$ . ( $D_{\text{нар}}$  – наружный диаметр трубы, мм), рекомендуется предварительно разогреть трубу до температуры  $100^{\circ}\text{C}$  строительным феном.
8. Во время монтажа свободные/открытые концы труб рекомендуется закрывать заглушками во избежание попадания строительного мусора и грязи в трубу.
9. Во время монтажа штуцера фитингов Sanline должны быть чистыми (отсутствует грязь), без сколов и царапин.
10. Использование каких-либо уплотнительных материалов (льна, фум-ленты и др.) на штуцере фитинга не допускается.
11. Трубы и фитинги Sanline рекомендуется укладывать в стяжку пола с использованием дополнительной изоляции, гофрированной трубы или теплоизоляции. Это необходимо чтобы учесть температурные расширения при нагреве и охлаждении трубопровода.
12. Фитинги Sanline выполненные из латуни, при укладке в стяжке пола, требуется изолировать скотчем во избежание прямого контакта со щелочной бетонной примесью. На фитинги из полифенилсульфона это требование не распространяется.
13. Фитинги Sanline являются неразъемными пресс-соединениями, использовать фитинги повторно не рекомендуется.
14. После окончания монтажа системы Sanline требуется провести гидравлические испытания системы, давлением в 1,5 раза превышающее расчетное рабочее давление, но не менее 6 атмосфер. Гидравлические испытания и проверка системы должны производиться в соответствии с СП40-102-2000.

## Гидравлические испытания системы Sanline Lite

Для системы Sanline Lite рекомендуется соблюдать следующий порядок проведения гидравлических испытаний:

- выпустить воздух из системы;
- установить давление, превышающее рабочее в 1,5 раза, но не менее 0,6МПа (6 бар);
- поддерживать систему под испытательным давлением в течение 30 минут, в случае падения давления подкачивать воду;
- осматривать систему во время проведения испытания;
- оставить систему под испытательным давлением на 60 минут и проверять в течение этого времени места соединения, если происходит падение давления – в системе есть протечка.

Гидравлические испытания системы Sanline Lite после окончания монтажа должны производиться спустя определённое время, в зависимости от температуры окружающей среды.

Температура окружающей среды, °С	Время, ч
+20 и выше	0,5 часа
от +19 до +10	1,5 часа
от +9 до +1	2,5 часа
от 0 до -9	5 часов
от -10 до -15	10 часов

**Примечание:** В таблице приведены сроки начала проведения гидравлических испытаний в зависимости от температуры окружающей среды.

## РУКОВОДСТВО ПО МОНТАЖУ ФИТИНГОВ SANLINE

Последовательность монтажа труб Sanline РЕХ-а/EVOH «Универсальная», Sanline РЕХ «Стабил», Sanline РЕ-RT/EVOH/РЕ-RT с использованием аксиальных фитингов Sanline



1. Набор инструментов, необходимых для монтажа труб и фитингов Sanline.



2. Отрезать трубу Sanline под углом 90°, используя специальные труборезные ножницы. Срез трубы должен быть круглым и без заломов.



3. Надеть монтажную гильзу на трубу Sanline, стороной из PPSU к фитингу, как показано на изображении.



4. Вставить расширительный инструмент соответствующего диаметра в трубу до упора.



5. Постепенно расширить трубу 2-3 раза, каждый раз поворачивая расширитель вокруг своей оси на 30°.



6. Вставить фитинг в трубу до упора. Для напрессовки необходимо, чтобы после фитинга был как минимум 1XD (наружный диаметр трубы) для завершения соединения.



7. Вставить фитинг в монтажный пресс.



8. Используя рукоятку, подать давление на фитинг. Соединение завершено после того, как монтажная гильза упрется в бортик фитинга. Нажмите рычаг стравливающий давление, удалите готовое соединение.



9. Готовое соединение.

### Последовательность монтажа труб Sanline PEX-a/EVOH с использованием фитингов Sanline Lite



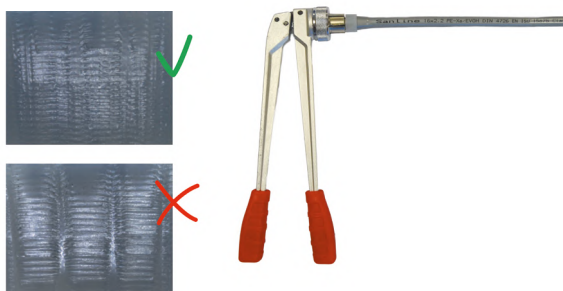
1. Отрезать трубу специальными труборезными ножницами под углом 90°.



2. Надеть пластиковое кольцо на трубу.

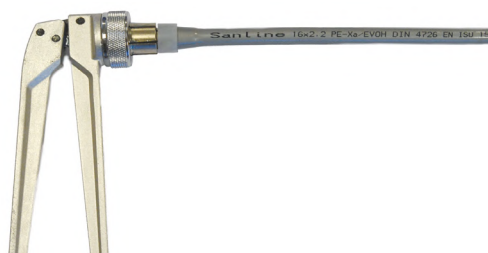


3. Вставить расширительный инструмент соответствующего диаметра в трубу до упора, свести рукоятки инструмента.



4. Расширить трубу вместе с пластиковым обжимным кольцом несколько раз, пока инструмент не будет полностью заходить в трубу до упора. Расширительную головку каждый раз **ОБЯЗАТЕЛЬНО** проворачивать.

**Примечание:** При монтаже соединения инструментом с автоповоротом арт. **92004** поворот делать не нужно.



5. Обжимное кольцо должно плотно соприкоснуться с инструментом.



6. Быстро вставить штуцер фитинга в трубу до упора. Через несколько минут труба вернется в исходное положение и соединение будет завершено.

## Последовательность монтажа труб Sanline PEX-a/EVOH с использованием нержавеющей колец Sanline Lite



1. Отрезать трубу специальными труборезными ножницами под углом 90°, чтобы образовалась ровная поверхность.



2. Надеть нержавеющее кольцо на трубу.



3. Вставить расширительный инструмент с насадкой соответствующего диаметра в трубу до упора, свести рукоятку инструмента.



4. Постепенно расширить трубу, каждый раз поворачивая расширитель вокруг своей оси, пока инструмент не будет входить в трубу полностью.



5. Вставить штуцер фитинга в трубу до упора. Одеть нержавеющее кольцо поверх штуцера фитинга с трубой, так чтобы между бортиком фитинга и кольцом оставалось расстояние не более 2мм.



6. С помощью специальных зажимных клещей Sanline затянуть кольцо до упора, тем самым обжав фитинг.



## РЕЗЬБОВЫЕ ФИТИНГИ SANLINE



Резьбовые фитинги Sanline используются для создания резьбовых разъемных соединений на трубопроводах систем горячего и холодного водоснабжения, в т.ч. питьевого и систем отопления.

Фитинги Sanline, как правило, оснащены O-образным уплотнением из EPDM, которое позволяет производить монтаж фитингов без использования дополнительных уплотнительных материалов (льна, ФУМ-ленты и т.п.), это значительно ускоряет и упрощает монтаж системы.

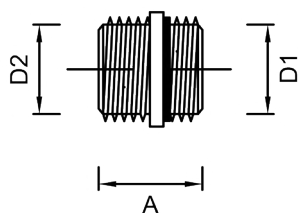
Фитинги выполнены с трубной цилиндрической резьбой по ГОСТ 6537.

## Технические характеристики

№	Наименование характеристики	Единица измерения	Значение
1	Номинальное давление, PN	бар	20
2	Рабочая температура	°C	от -30 до +110
3	Рабочая среда	-	вода
4	Материал	-	латунь CW617N
5	Материал уплотнительного кольца	-	EPDM

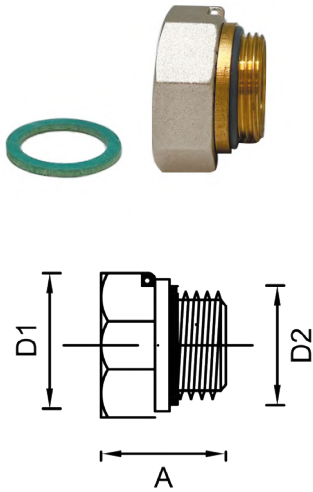
## Номенклатура резьбовых фитингов Sanline

### НИППЕЛЬ С ОДНОСТОРОННИМ УПЛОТНЕНИЕМ



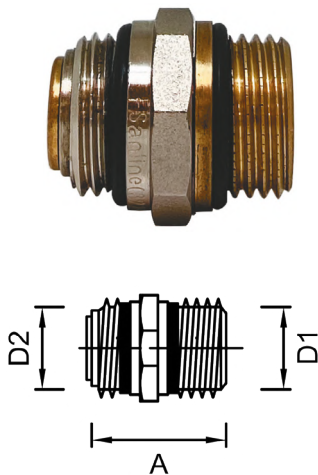
Артикул	DN	D1, дюйм	D2, дюйм	A, мм	Вес, гр./шт.
52215	15-15	R1/2	R1/2	23	35
52216	15-20	R1/2	R3/4	23,5	34
52217	15-25	R1/2	R1	27,5	100
52221	20-25	R3/4	R1	28	100
52225	25-25	R1	R1	31	90
52218	15-32	R1/2	R1¼	28,5	115
52222	20-32	R3/4	R1¼	29	95
52226	25-32	R1	R1¼	31,5	100
52232	32-32	R1¼	R1¼	32,6	120
52242	25-40	R1	R1½	40	115
52241	32-40	R1¼	R1½	41	130
52240	40-40	R1½	R1½	40	145

## ПРИСОЕДИНИТЕЛЬ-АМЕРИКАНКА С О-ОБРАЗНЫМ УПЛОТНЕНИЕМ



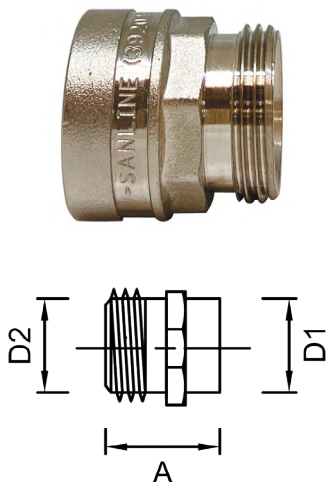
Артикул	DN	D1, дюйм	D2, дюйм	A, мм	Вес, гр./шт.
51915	20-15	G3/4	R1/2	25	55
51916	20-20	G3/4	R3/4	27	76
51921	25-15	G1	R1/2	23	86
51920	25-20	G1	R3/4	26	90
51922	25-25	G1	R1	27	109
51928	32-15	G1¼	R1/2	24	111
51927	32-20	G1¼	R3/4	24	116
51925	32-25	G1¼	R1	28	132
51936	40-15	G1½	R1/2	25	156
51935	40-20	G1½	R3/4	27	162
51934	40-25	G1½	R1	29	175

## НИППЕЛЬ ПОВОРОТНЫЙ С О-ОБРАЗНЫМ УПЛОТНЕНИЕМ



Артикул	DN	D1, дюйм	D2, дюйм	A, мм	Вес, гр./шт.
39205	15-15	R1/2	R1/2	30	63
39207	15-20	R1/2	R3/4	30	82
39209	20-25	R3/4	R1	32	130

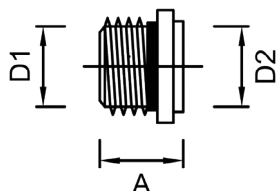
## ПЕРЕХОДНИК ВНУТРЕННЯЯ РЕЗЬБА НА НАРУЖНУЮ, НИКЕЛЬ



Артикул	Типоразмер	D1, дюйм	D2, дюйм	A, мм	Вес, гр./шт.
39203	Rp1/2"-R3/4" евроконус	Rp1/2	R3/4	20	37
39204	Rp3/4"-R3/4" евроконус	Rp3/4	R3/4	28	69

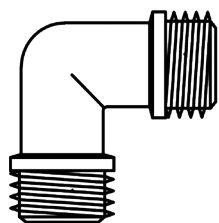
# ФИТИНГИ SANLINE

## ФУТОРКА С О-ОБРАЗНЫМ УПЛОТНЕНИЕМ



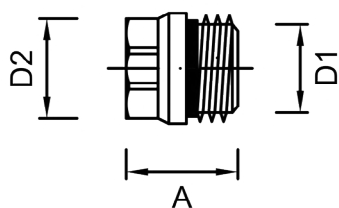
Артикул	DN	D1, дюйм	D2, дюйм	A, мм	Вес, гр./шт.
52006	15-10	R1/2	G1/4	13	28
52009	20-15	R3/4	G1/2	16	37
52011	25-15	R1	G1/2	18	55
52012	25-20	R1	G3/4	18	61
52019	32-25	R1¼	G1	26	113
52030	40-32	R1½	G1¼	33	126

## УГОЛЬНИК РЕЗЬБОВОЙ С НАРУЖНОЙ РЕЗЬБОЙ



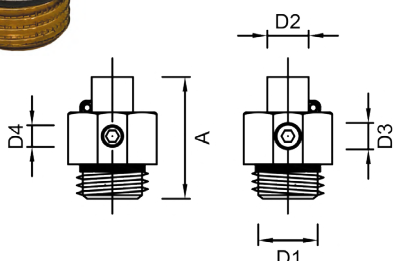
Артикул	DN	Типоразмер	A, мм	Вес, гр./шт.
52115	15	R1/2"-R1/2"	28	70
52120	20	R3/4"-R3/4"	31	143
52125	25	R1"-R1"	35	201
52132	32	R1 ¼"-R1 ¼"	42	319

## АДАПТЕР ДЛЯ ТЕРМОДАТЧИКА С О-ОБРАЗНЫМ УПЛОТНЕНИЕМ



Артикул	DN	D1	D2	A, мм	Вес, гр./шт.
61702-M10	10-M10x1	M10x1	R1/4"	11	16

## АДАПТЕР 3 В 1, УНИВЕРСАЛЬНЫЙ С О-ОБРАЗНЫМ УПЛОТНЕНИЕМ



Артикул	DN	D1	D2	D3	D4	A, мм	Вес, гр./шт.
61906	15	R1/2"	M10x1	G1/16"	M8	30	76

# ТЕРМОСТАТИЧЕСКАЯ АРМАТУРА И КОМПЛЕКТУЮЩИЕ

## ТЕРМОСТАТИЧЕСКИЙ КЛАПАН

Термостатический клапан Sanline с возможностью плавной предварительной настройки предназначен для регулирования расхода теплоносителя через отопительный прибор и гидравлической увязки двухтрубных и однострунных систем отопления.

Регулирование системы с помощью термостатического клапана Sanline может осуществляться вручную, с помощью регулировочного колпачка, или автоматически, при использовании клапана совместно с термостатическим элементом ТН-PR.

Клапан оснащен присоединителем-американкой с самоуплотняющимся кольцом, который позволяет производить монтаж клапана без использования дополнительных уплотнительных материалов или демонтажа трубопровода.



### Технические характеристики

№	Наименование характеристики	Ед. изм.	Значение
1	Рабочее давление	бар	16
2	Испытательное давление	бар	24
3	Рабочая температура теплоносителя	°С	+110
4	Условный проход, Ду	мм	15
5	Резьба под термостатическую термоголовку	-	M30x1,5
6	Материал	-	Латунь CW617N
7	Материал уплотнительного кольца	-	EPDM
8	Рабочая среда	-	вода
9	Нормативный срок службы	лет	30

Артикул	Наименование	Ду	Типоразмер	L, мм	Kv, м <sup>3</sup> /ч	Вес, гр./шт.
RA2-15S	Клапан термостатический Sanline, с преднастройкой, прямой	15	Rp1/2"-R1/2"	78	1,25	280
RA2-15A	Клапан термостатический Sanline, с преднастройкой, угловой	15	Rp1/2"-R1/2"	66	1,5	310
RA2-15X	Клапан термостатический Sanline, с преднастройкой, аксиальный	15	Rp1/2"-R1/2"	78	1,25	330

# ТЕРМОСТАТИЧЕСКАЯ АРМАТУРА И КОМПЛЕКТУЮЩИЕ

## НАСТРОЙКА

Артикул	1*	2*	3*	4*	5*	6*	7*	8*	9*	M*	Kvs, м <sup>3</sup> /ч
RA2-15S	0,03	0,07	0,12	0,18	0,25	0,33	0,42	0,52	0,56	0,6	1,25
RA2-15A	0,03	0,07	0,12	0,18	0,25	0,33	0,42	0,52	0,56	0,6	1,5
RA2-15X	0,03	0,07	0,12	0,18	0,25	0,33	0,42	0,52	0,56	0,6	1,25

**Примечание:** (\*) значение Kv при работе термостатического клапана совместно с термостатическим элементом Sanline.

## ТЕРМОСТАТИЧЕСКАЯ ГОЛОВКА



Термостатический элемент Sanline предназначен для автоматического регулирования расхода теплоносителя в зависимости от температуры воздуха в отапливаемом помещении.

Термостатический элемент используется совместно с термостатическим клапаном или термостатической вставкой отопительного прибора, что позволяет автоматически поддерживать необходимые параметры микроклимата в помещении.

Возможно два варианта исполнения термостатического элемента - под резьбу M30x1,5 и под защелку «CLICK».

## Технические характеристики

№	Наименование характеристики	Ед. изм.	Значение
1	Тип чувствительного элемента	-	жидкостный
2	Нижний предел регулирования температуры воздуха	°C	+6
3	Верхний предел регулирования температуры воздуха	°C	+28
4	Максимальная температура теплоносителя	°C	+110
5	Рабочее давление	бар	10
6	Испытательное давление	бар	15

Артикул	Наименование	Тип присоединения	H, мм	Вес, гр./шт.
TH-PR	Термостатическая головка Sanline с жидкостным датчиком	M30x1,5	82	200
TH-DF	Термостатическая головка Sanline с жидкостным датчиком	защелка «CLICK»	82	220

# ТЕРМОСТАТИЧЕСКАЯ АРМАТУРА И КОМПЛЕКТУЮЩИЕ

## КЛАПАН ОБРАТНОГО ПОТОКА

Клапан обратного потока Sanline предназначен для перекрытия и регулирования расхода теплоносителя через отопительный прибор в двухтрубных и однострубно́х системах отопления.

Клапан устанавливается на обратном трубопроводе после отопительного прибора.

Клапан оснащен присоединителем-американкой с самоуплотняющимся кольцом, который позволяет производить монтаж клапана без использования дополнительных уплотнительных материалов или демонтажа трубопровода.



### Технические характеристики

№	Наименование характеристики	Ед. изм.	Значение
1	Рабочее давление	бар	16
2	Испытательное давление	бар	24
3	Рабочая температура теплоносителя	°С	+110
4	Условный проход, Ду	мм	15-20
5	Материал	-	Латунь CW617N
6	Материал уплотнительного кольца	-	EPDM
7	Рабочая среда	-	вода
8	Нормативный срок службы	лет	30

Артикул	Наименование	Ду	Типоразмер	L, мм	Kv, м <sup>3</sup> /ч	Вес, гр./шт.
RLV2-15S	Клапан обратного потока Sanline, для двухтрубной системы, прямой	15	Rp1/2"-R1/2"	64	1,7	175
RLV2-15A	Клапан обратного потока Sanline, для двухтрубной системы, угловой	15	Rp1/2"-R1/2"	67	2,4	230
RLV1-15S	Клапан обратного потока Sanline, для однострубно́й системы, прямой	15	Rp1/2"-R1/2"	72	1,83	195
RLV1-20S	Клапан обратного потока Sanline, для однострубно́й системы, прямой	20	Rp3/4"-R1/2"	81	4,71	280

## КОМПЛЕКТУЮЩИЕ К ОТОПИТЕЛЬНЫМ ПРИБОРАМ



Артикул	Наименование	Вес, гр./шт.
RS-15	Пробка глухая для радиатора G1/2"	17
RM-15	Ручной воздухоотводчик G1/2" (кран Маевского)	21

# ТЕПЛОСЧЕТЧИК SANLINE ULTRASONIC HEAT METER

## ТЕПЛОСЧЕТЧИК SANLINE ULTRASONIC HEAT METER



Теплосчетчик ультразвуковой Sanline предназначен для коммерческого учета, обработки и отображения информации о количестве потребленной тепловой энергии, температуре и расходе теплоносителя, а также других параметров теплоносителя в закрытых водяных системах отопления. Теплосчетчик используется в квартирах, индивидуальных жилых домах, а также, в других нежилых помещениях, где номинальный расход теплоносителя не превышает значений соответствующего типоразмера теплосчетчика.

Тепловычислитель выполнен в виде модуля, содержащего микропроцессор, жидкокристаллический дисплей, клавишу управления, оптический порт передачи данных и автономный источник питания – литиевую батарею.

Тепловычислитель может быть установлен как вертикально, так и горизонтально. Кроме того, тепловычислитель может быть установлен отдельно от проточной части на расстоянии до 40 см.

Может быть установлен на подающем или на обратном участке трубопровода (в зависимости от модификации теплосчетчика).

Теплосчетчик соответствует требованиям ГОСТ Р 51649-2014.

Теплосчетчик включен в Государственный реестр средств измерений за №85796-22 и допущен к применению на территории России.

## Принцип действия

Состав теплосчетчика Sanline:

- ультразвуковой преобразователь расхода (расходомер);
- пара термопреобразователей сопротивления Pt 1000;
- тепловычислитель;
- проточная часть;

Расходомер измеряет объем теплоносителя в трубопроводе, поступающий из системы теплоснабжения к потребителю. Датчик расходомера пропускает ультразвуковые импульсы вдоль потока и против него. Время прохождения сигнала от излучателя к приемнику вдоль потока сокращается, а время прохождения против потока - увеличивается. На основе полученных значений времени рассчитывается объем теплоносителя. Импульсы пропорциональные объему, передают эту информацию на тепловычислитель.

Термопреобразователи сопротивления определяют разность температур теплоносителя на входе в систему отопления и на выходе из нее. В качестве датчиков температуры применяется пара платиновых термопреобразователей сопротивления типа Pt 1000, связанных кабелем с вычислителем. Вычислитель, по этим сведениям, рассчитывает количество потребленной тепловой энергии, учитывая при этом массу теплоносителя, приходящуюся на единицу объема в зависимости от его температуры.

Количество потребляемой тепловой энергии рассчитывается вычислителем в соответствии с ГОСТ Р ЕН 1434-1-2006.

# ТЕПЛОСЧЕТЧИК SANLINE ULTRASONIC HEAT METER

## Номенклатура

Артикул	Ду, мм	Ном. расход Q, м <sup>3</sup> /ч	Установка	Интерфейс
51106-V	15	0,6	Подача	M-Bus
51115-V	15	1,5	Подача	M-Bus
51125-V	20	2,5	Подача	M-Bus
51135-V	25	3,5	Подача	M-Bus
51106-V	15	0,6	Обратный	M-Bus
51115-V	15	1,5	Обратный	M-Bus
51125-V	20	2,5	Обратный	M-Bus
51135-V	25	3,5	Обратный	M-Bus

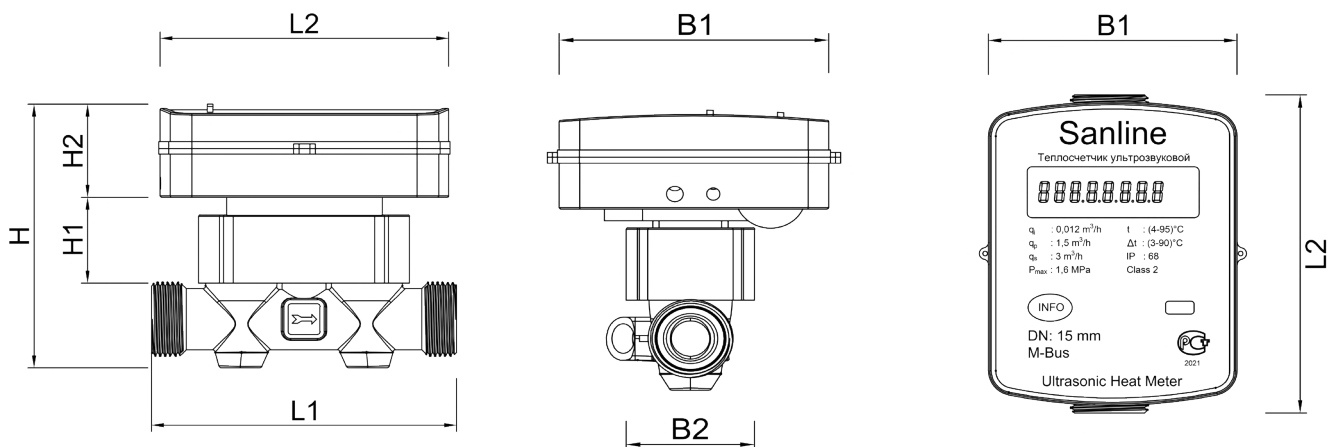
### Примечание:

Теплосчетчик с интерфейсом RS-485 или LoRaWAN поставляется по специальному заказу.

Теплосчетчик с 4-мя импульсными входами поставляется по специальному заказу.

Комплект для диспетчеризации поставляется по запросу.

## Габаритные размеры



Артикул	Ду, мм	L1, мм	L2, мм	B1, мм	B2, мм	H, мм	H1, мм	H2, мм	Вес, гр./шт.
51106-V	15	110	104	85	40	95	31	33,5	900
51115-V	15	110	104	85	40	95	31	33,5	900
51125-V	20	130	104	85	40	95	31	33,5	1100
51135-V	25	160	104	85	40	95	31	33,5	1500



# ТЕПЛОСЧЕТЧИК SANLINE ULTRASONIC HEAT METER

## Технические характеристики

Номинальный диаметр	-	Dn15	Dn15	Dn20	Dn25
Номинальный расход $Q_n$	м <sup>3</sup> /ч	0,6	1,5	2,5	3,5
Максимальный расход $Q_{max}$	м <sup>3</sup> /ч	1,2	3	5	7
Минимальный расход $Q_{min}$	л/ч	10	12	25	35
Потеря давления при $Q_n$ , не более	бар	<0,06	<0,2	<0,3	<0,35
Диапазон рабочей температуры	°C	4÷95			
Номинальное давление	бар	16			
Класс точности (по ГОСТ Р 51649-2000)	-	2			
Материал проточной части	-	латунь			
Резьба на корпусе теплосчетчика	дюйм	R3/4	R3/4	R1	R1¼
Присоединительная резьба	дюйм	R1/2-G3/4	R1/2-G3/4	R3/4-G1	R1-G1¼
Монтажное положение	-	горизонтально/вертикально			
Место установки	-	подающий/обратный трубопровод			
Место установки термодатчика	-	M10x1			
Теплоноситель	-	вода			
Диапазон измерения температуры	°C	4÷95			
Диапазон измерения разности температур	°C	3÷90			
Предел допустимой относительной погрешности измерения разности температур	°C	±0,01			
Температура окружающей среды	°C	5÷55			
Тип температурного датчика	-	Pt1000			
Единицы измерения	-	Гкал; кВт/ч; м <sup>3</sup> /ч; л/ч; м <sup>3</sup> ; л; °C			
Измеряемые величины	-	тепловая мощность, расход теплоносителя, температура			
Глубина архивных данных					
- часовой	сутки	60			
- месячный	месяцы	6			
- годовой	годы	3			
- ошибок	запись	256			
Индикация	-	8-разрядный ЖК-дисплей, специальные символы			
Интерфейс	-	оптический ZVEI, M-Bus, RS-485, LoRaWAN			
Электропитание (литиевая батарея)	В	3,6			
Срок службы элемента питания, не менее	лет	6 (8,10 опционально)			

# ТЕПЛОСЧЕТЧИК SANLINE ULTRASONIC HEAT METER

Степень защиты	-	IP68
Допустимая температура окружающей среды при хранении и эксплуатации	°C	5÷50
Допустимая относительная влажность окружающей среды при хранении и эксплуатации	%	30÷80
Срок службы	лет	12
Межповерочный интервал	лет	4

## Комплектующие для теплосчетчика Sanline

### КРАН ШАРОВОЙ С ГНЕЗДОМ ПОД ТЕРМОДАТЧИК , ВР-ВР



Артикул	Наименование	DN	G	L, мм	Вес, гр./шт.	Тип ручки
51515	Кран шаровой с гнездом под термодатчик	15	1/2"	52,2	197	бабочка
51520	Кран шаровой с гнездом под термодатчик	20	3/4"	60,5	255	бабочка

### ПРИСОЕДИНИТЕЛЬ ДЛЯ ТЕПЛОСЧЕТЧИКА



Артикул	Наименование	DN	Типоразмер	L, мм	Вес, гр./шт.
51915	Присоединитель для теплосчетчика (короткий)	15	G3/4"-R1/2"	25	55
51920	Присоединитель для теплосчетчика (короткий)	20	G1"-R3/4"	26	90
51925	Присоединитель для теплосчетчика (короткий)	25	G1¼"-R1"	28	132
51615-BV	Присоединитель для теплосчетчика с встроенным краном	15	G3/4"-R1/2"	57	120

### ПРИСОЕДИНИТЕЛЬ ДЛЯ ВОДОСЧЕТЧИКА



Артикул	Наименование	DN	Типоразмер	L, мм	Вес, гр./шт.
51615-CV	Присоединитель Sanline с обратным клапаном	15	G3/4"-R1/2"	38	59
51915-CV	Присоединитель Sanline с обратным клапаном	20	G3/4"-R3/4"	40	80

### ВРЕМЕННАЯ ВСТАВКА



Артикул	Наименование	DN	G	L, мм	Вес, гр./шт.
51715	Временная вставка	20	3/4"	110	25
51720	Временная вставка	25	1"	130	35

# ТЕПЛОСЧЕТЧИК SANLINE ULTRASONIC HEAT METER

## Указания по монтажу и размещению

- Перед монтажом теплосчетчика следует удалить временные пластиковые заглушки.
- Перед установкой теплосчетчика следует проверить целостность пломбировочного хомута и наличие в паспорте печати о первичной поверке. При этом заводской номер, указанный в паспорте, должен совпадать с номером в меню теплосчетчика и с номером нанесенным на шильду теплового вычислителя и на коробку.
- Перекройте участок трубопровода в месте установки и удалите из него воду.
- Установите на прямом горизонтальном или вертикальном участке подающего или обратного трубопровода, в зависимости от варианта исполнения теплосчетчика: шаровые краны с фитингом перед счетчиком и за счетчиком, установите на подающий или обратный трубопровод шаровой кран или тройник с гильзой для датчика температуры.
- В случае применения вставки вместо теплосчетчика, тщательно промойте трубопровод.
- Демонтируйте временную вставку и установите теплосчетчик с уплотнительными кольцами таким образом, чтобы стрелка на корпусе проточной части совпадала с направлением потока теплоносителя.
- При монтаже необходимо использовать только новые прокладки и уплотнительные материалы.
- Удалите из шарового крана или тройника заглушку и установите вместо неё датчик температуры. Датчик температуры для подающего трубопровода имеет красную бирку, для обратного трубопровода — синюю.
- После монтажа датчик должен перекрывать как минимум две трети диаметра трубопровода.
- После установки датчики температуры необходимо опломбировать.
- Рекомендуемые схемы подключения:

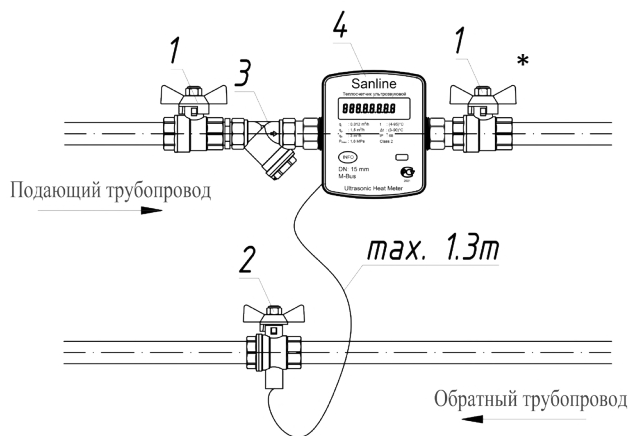


Рис. Принципиальная схема общая - подающий трубопровод

1. Кран шаровой
2. Кран шаровой для подключения термодатчика
3. Фильтр механический
4. Теплосчетчик

### Примечание:

Установка запорной арматуры после теплосчетчика необязательна.

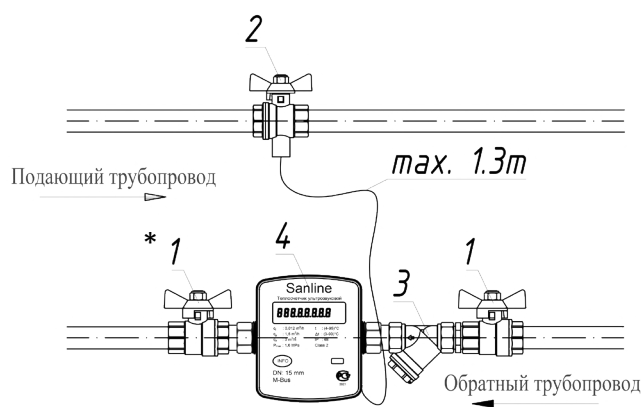
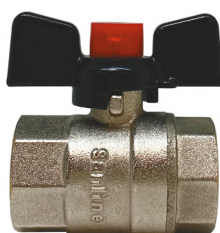


Рис. Принципиальная схема общая - обратный трубопровод

Шаровые краны Sanline применяются в качестве запорной арматуры в системах горячего и холодного водоснабжения, в т.ч. питьевого, отопления, транспортировки сжатого воздуха и углеводородов. Накладная гайка шаровых кранов Sanline с полусгоном выполнена с применением конусного уплотнения на наружной резьбе полусгона, что позволяет производить монтаж арматуры без использования дополнительных уплотнительных материалов.

### КРАН ШАРОВОЙ, ВР-ВР



Артикул	DN	G	L, мм	Вес, гр./шт.	Тип ручки
53115	15	1/2"	57	152	бабочка
53120	20	3/4"	66	248	бабочка
53125	25	1"	79	397	бабочка
53132	32	1 1/4"	88	648	бабочка
53140	40	1 1/2"	100	920	рычаг

### КРАН ШАРОВОЙ, НР-ВР



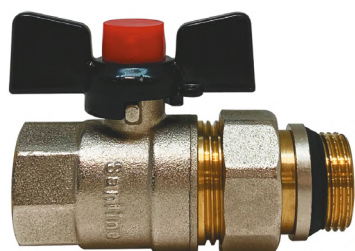
Артикул	DN	G	L, мм	Вес, гр./шт.	Тип ручки
53215	15	1/2"	65,5	150	бабочка
53220	20	3/4"	74,5	246	бабочка
53225	25	1"	89,8	375	бабочка
53232	32	1 1/4"	95	650	бабочка
53240	40	1 1/2"	109	918	рычаг

### КРАН ШАРОВОЙ С НАКИДНОЙ ГАЙКОЙ, ВР-ВР



Артикул	DN	G	L, мм	Вес, гр./шт.	Тип ручки
53715	15	1/2"-3/4"	60	193	бабочка
53720	20	3/4"-3/4"	68	251	бабочка

### КРАН ШАРОВОЙ С ПОЛУСГОНОМ, НР-ВР



Артикул	DN	G	L, мм	Вес, гр./шт.	Тип ручки
53315	15	1/2"	87,5	211	бабочка
53320	20	3/4"	101,5	336	бабочка
53325	25	1"	120	484	бабочка
53332	32	1 1/4"	137	790	бабочка

# ЗАПОРНАЯ АРМАТУРА

## КРАН ШАРОВОЙ С ГНЕЗДОМ 1/4", ВР-ВР



Артикул	DN	G	L, мм	Вес, гр./шт.	Тип ручки
53815	15	1/2"	55	205	бабочка
53820	20	3/4"	62	330	бабочка
53825	25	1"	67	500	бабочка
53832	32	1 1/4"	81	540	бабочка

## ДРЕНАЖНЫЙ КРАН, НР



Артикул	DN	G	L, мм	Вес, гр./шт.	Тип ручки
54310	10	1/4"	29	42	вентиль
39106	15	1/2"	51	91	бабочка

## КРАН ШАРОВОЙ ДЛЯ МАНОМЕТРА С НАКИДНОЙ ГАЙКОЙ



Артикул	DN	G	L, мм	Вес, гр./шт	Тип ручки
53915-MF	15	1/2"	65	184	бабочка

## ФИЛЬТР КОСОЙ МЕХАНИЧЕСКИЙ

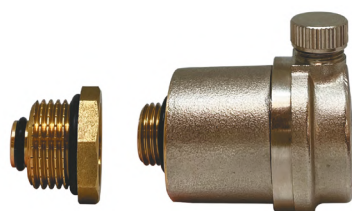
Фильтр косо́й механический Sanline применяется для очистки потоков воды температурой до 95°C от нерастворимых механических примесей в системах отопления, ГВС и ХВС, в т.ч. питьевого. Может быть установлен в горизонтальном и вертикальном положении («сверху-вниз»).



Артикул	DN	G	L, мм	Вес, гр./шт.
54115	15	1/2"	55	125
54120	20	3/4"	60	180
54125	25	1"	74	230
54132	32	1 1/4"	95	290

## ВОЗДУХООТВОДЧИК АВТОМАТИЧЕСКИЙ

Воздухоотводчик предназначен для автоматического удаления воздуха и прочих газов из систем отопления, ХВС и ГВС. Наличие отсекающего клапана, с самоуплотняющимся типом соединения (кольцо EPDM) позволяет производить монтаж или демонтаж воздухоотводчика без слива системы.



Артикул	DN	G	H, мм	Вес, гр./шт.
54315	15	1/2"	55	140

## ДИНАМИЧЕСКИЙ РЕГУЛЯТОР ПЕРЕПАДА ДАВЛЕНИЯ SANLINE EDP

Динамический регулятор перепада давления Sanline EDP предназначен для гидравлической балансировки двухтрубных систем отопления с переменным расходом теплоносителя. Основная задача регулятора перепада давления Sanline EDP, поддержание постоянного перепада давления на контролируемом участке вне зависимости от изменения расхода теплоносителя.

Клапан представляет собой устройство модульного типа, состоящего из двух элементов: корпуса и рабочего механизма.



Автоматический регулятор перепада давления Sanline EDP для корректной работы должен быть установлен только на обратном трубопроводе.

Особенности:

- поддерживает постоянный перепад давления на подконтрольном участке;
- широкий диапазон регулирования перепада давления;
- высокий диапазон расхода;
- для каждого типа рабочего механизма возможно использование корпуса разного диаметра;
- возможность промывки и заполнения системы через подающий и обратный трубопровод;
- позволяет поделить систему отопления на независимые участки и вводить их в эксплуатацию поэтапно;
- наличие измерительных ниппелей позволяет подключить измерительный прибор;
- удобное подключение импульсной трубки - поворотный механизм на 360°;
- модульное исполнение клапана дает возможность монтажа и сервисного обслуживания клапана без демонтажа трубопровода.

### Технические характеристики рабочего механизма

№	Наименование характеристики	Ед. изм.	Тип рабочего механизма		
			EDP1	EDP2	EDP3
1	Номинальное давление	бар		25	
2	Максимальный перепад давления	кПа		500	
3	Температура рабочей среды	°С		от -20 до +120	
4	Регулируемый перепад давления	кПа	5-50	5-60	5-100
5	Диапазон расхода	л/ч	15-2000	15-6000	200-14000
6	Диаметр рабочего механизма	мм	20	40	50
7	Диаметр корпуса клапана, Ду	мм	15-25	25-32	40-50
8	Материал рабочего механизма	-	армированный стеловолокном PPS/ПОМ		
9	Материал уплотнительного кольца	-	EPDM		
10	Материал мембраны	-	EPDM		
11	Материал металлических элементов	-	нержавеющая сталь		

# БАЛАНСИРОВОЧНАЯ АРМАТУРА

## Технические характеристики корпуса

№	Наименование характеристики	Ед. изм.	Значение
1	Номинальное давление, PN	бар	25
2	Диаметр корпуса, Ду	мм	15-50
3	Материал	-	никелированная латунь ASTM CuZn40Pb2

## Технические характеристики импульсной трубки

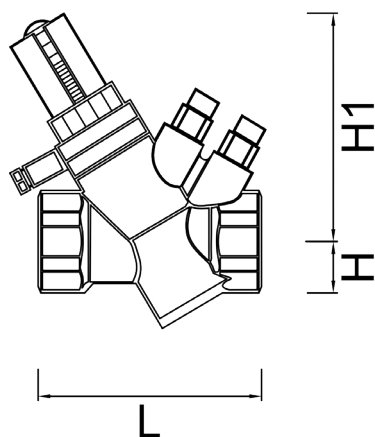
№	Наименование характеристики	Ед. изм.	Значение
1	Диаметр	мм	3
2	Длина	м	1 (1.5 - под заказ)
3	Материал	-	медь
4	Присоединительная резьба	-	M8

## Диапазон расхода

	Настройка:	1.0	2.0	3.0	4.0	5.0
EDP.1	$Q_{min}$	15	15	15	15	15
	$Q_{max}$	330	810	1390	1970	2000
EDP.2	$Q_{min}$	15	15	15	15	15
	$Q_{max}$	1720	2970	5820	5890	6000
EDP.3	$Q_{min}$	200	300	200	270	640
	$Q_{max}$	3670	5550	13600	13900	14000

## Номенклатура

Артикул	Наименование	Вес, гр./шт.
EDP.1.15AB	динамический регулятор перепада давления, комплект	660
EDP.1.20AB	динамический регулятор перепада давления, комплект	720
EDP.1.25AB	динамический регулятор перепада давления, комплект	1700
EDP.2.25AB	динамический регулятор перепада давления, комплект	1750
EDP.2.32AB	динамический регулятор перепада давления, комплект	1900
EDP.3.40AB	динамический регулятор перепада давления, комплект	3700
EDP.3.50AB	динамический регулятор перепада давления, комплект	3900



Номер модели	Диаметр клапана	Диаметр рабочего механизма	L, мм	H, мм	H1, мм	Kvs, м <sup>3</sup> /ч
EDP1.15	15	20	85	31	87	3,7
EDP1.20	20	20	85	31	87	3,7
EDP1.25	25	20	102	31	87	3,7
EDP2.25	25	40	128	47	114	26
EDP2.32	32	40	128	47	114	26
EDP3.40	40	50	169	54.5	151	51
EDP3.50	50	50	169	54.5	151	51

### Подбор динамического регулятора перепада давления Sanline EDP

Подбор динамического регулятора перепада давления Sanline EDP следует осуществлять исходя из расчетного перепада давления на контролируемом участке и необходимого расхода теплоносителя.

#### Например:

Требуется подобрать настройку регулятора перепада давления для контура с расчетным расходом 800 л/час и расчетным перепадом давления в контуре 16 кПа.

Сначала выбираем тип рабочего механизма исходя из необходимого расхода, в нашем случае расход 800 л/час, значит нам подойдет EDP1 с диапазоном расхода 15-2000 л/час. На графике расхода для EDP1 ищем точку пересечения для значений перепада давления 16 кПа и расхода 800 л/час и выбираем ближайшее значение настройки клапана, в нашем случае необходимо выставить настройку на клапане 3.1. При данной настройке клапан EDP1 будет обеспечивать расход 800 л/час при расчетном перепаде давления на контролируемом участке.

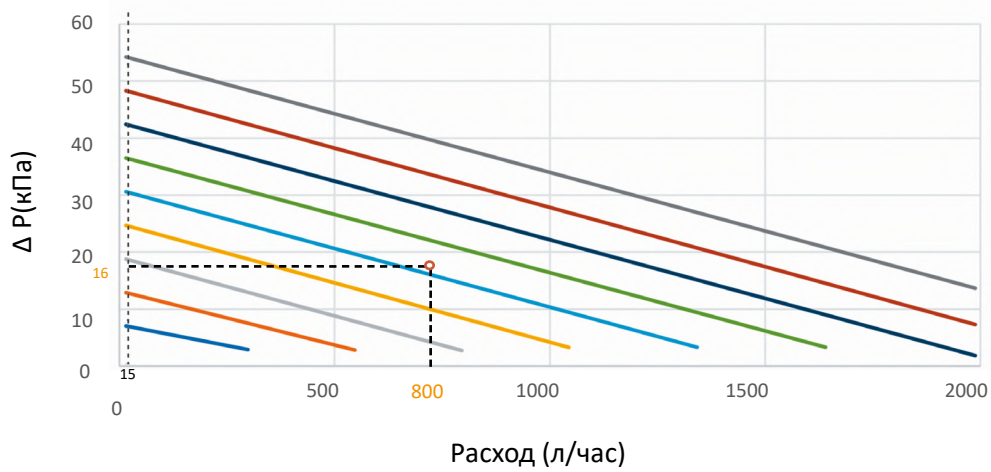
При гидравлическом расчете с помощью программы Sanline SET 7.2 подбор настройки и диаметр клапана производится автоматически.

Клапан Sanline EDP обеспечивает необходимый перепад давления на контролируемом участке, никогда не превышающий необходимое значение даже в условиях частичной нагрузки до указанных минимальных значений расхода.

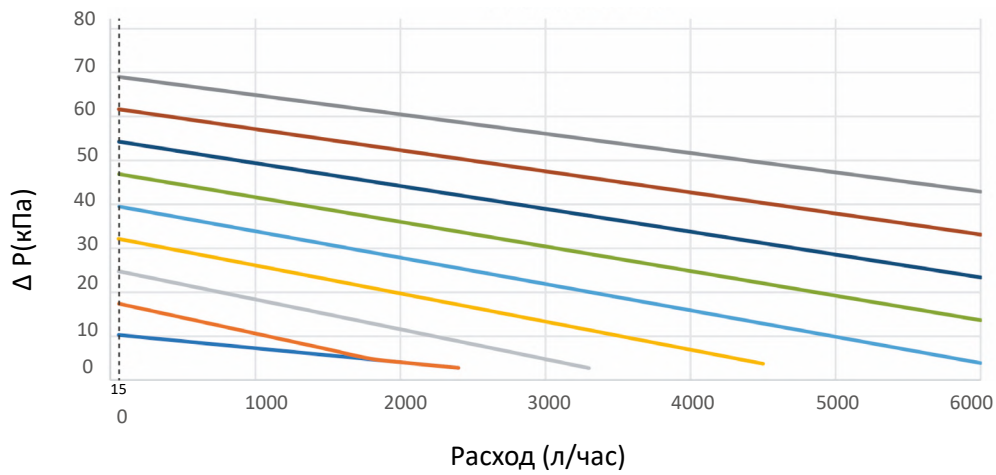


# БАЛАНСИРОВОЧНАЯ АРМАТУРА

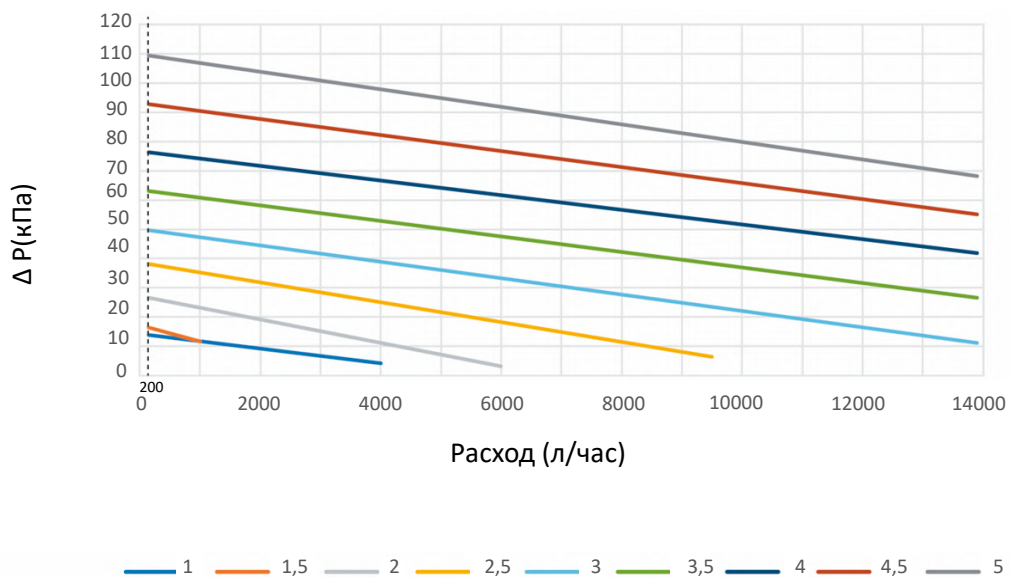
## ГРАФИК ДИАПАЗОНА РАСХОДОВ EDP1



## ГРАФИК ДИАПАЗОНА РАСХОДОВ EDP2



## ГРАФИК ДИАПАЗОНА РАСХОДОВ EDP3



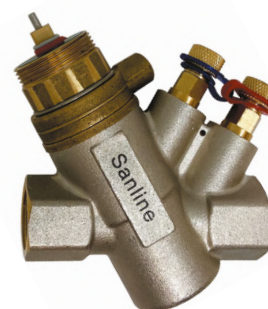
## КОМБИНИРОВАННЫЙ РЕГУЛЯТОР ПЕРЕПАДА ДАВЛЕНИЯ И РАСХОДА SANLINE ADP

Комбинированный клапан Sanline ADP представляет собой независимый от колебаний давления балансируемый клапан и автоматический регулятор перепада давления. Данный клапан ограничивает расход теплоносителя вне зависимости от давления, со 100%-м авторитетом клапана, если на клапане установлен привод, что одновременно гарантирует, что перепад давления в контролируемом контуре не превысит 35 кПа.

Клапан предназначен для гидравлической балансировки двухтрубных систем отопления с переменным гидравлическим режимом и с насосной циркуляцией теплоносителя.

Клапан представляет собой устройство модульного типа, состоящего из двух элементов: корпуса и рабочего механизма.

Клапан может быть установлен только на обратном трубопроводе с соблюдением направления движения теплоносителя.



### Особенности:

- автоматическая балансировка двухтрубных систем отопления;
- автоматическая балансировка расхода теплоносителя;
- поддержание постоянного перепада давления;
- модульное исполнение клапана дает возможность монтажа и сервисного обслуживания клапана без демонтажа трубопровода;
- для каждого типа рабочего механизма возможно использование корпуса разного диаметра.

### Технические характеристики рабочего механизма

№	Наименование характеристики	Ед. изм.	Значение
1	Номинальное давление	бар	25
2	Максимальный перепад давления	кПа	500
3	Максимальное давление закрытия	кПа	600
4	Температура рабочей среды	°С	от -20 до +120
5	Регулируемый перепад давления	кПа	3-35
6	Диапазон расхода	л/ч	26-1100
7	Диаметр рабочего механизма	мм	20
8	Диаметр корпуса клапана, Ду	мм	15-25
9	Материал	-	армированный стеловолокном PPS/POM
10	Материал уплотнительного кольца	-	EPDM
11	Материал мембраны	-	EPDM
12	Материал металлических элементов	-	нержавеющая сталь

# БАЛАНСИРОВОЧНАЯ АРМАТУРА

## Технические характеристики корпуса

№	Наименование характеристики	Ед. изм.	Значение
1	Номинальное давление, PN	бар	25
2	Диаметр корпуса, Ду	мм	15-25
3	Материал	-	никелированная латунь ASTM CuZn40Pb2

## Технические характеристики импульсной трубки

№	Наименование характеристики	Ед. изм.	Значение
1	Диаметр	мм	3
2	Длина	м	1 (1.5 - под заказ)
3	Материал	-	медь
4	Присоединительная резьба	-	M8

## Диапазон расхода

Расход (л/час)

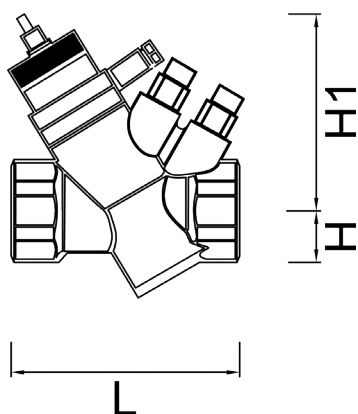
ADP настройка

ΔP	1.0	1.2	1.4	1.6	1.8	2.0	2.2	2.4	2.6	2.8	3.0	3.5	4.0	4.5	5.0
3	210	300	400	510	610	680	720	750	790	830	880	1000	1000	1100	1100
5	200	280	380	480	570	640	680	710	740	780	830	960	990	990	1000
7	190	260	360	460	540	600	640	670	700	740	780	900	930	930	940
9	180	250	340	430	510	560	600	630	660	690	730	850	870	880	880
11	170	230	310	400	470	530	560	590	610	650	690	790	810	820	830
13	150	220	290	370	440	490	520	550	570	600	640	740	760	760	770
15	140	200	270	340	410	450	480	510	530	560	590	680	700	700	710
17	130	180	250	320	370	420	440	460	480	510	540	620	640	650	650
19	120	170	230	290	340	380	400	420	440	460	490	570	580	590	590
21	110	150	200	260	310	340	360	380	400	420	440	510	530	530	530
23	95	130	180	230	270	300	320	340	350	370	400	460	470	470	480
25	84	120	160	200	240	270	290	300	310	330	350	400	410	420	420
27	72	100	140	170	210	230	250	260	270	280	300	350	360	360	360
30	55	77	100	1130	160	170	190	190	200	210	230	260	270	270	270
35	26	36	49	62	73	81	89	91	95	100	110	120	130	130	130

## Номенклатура

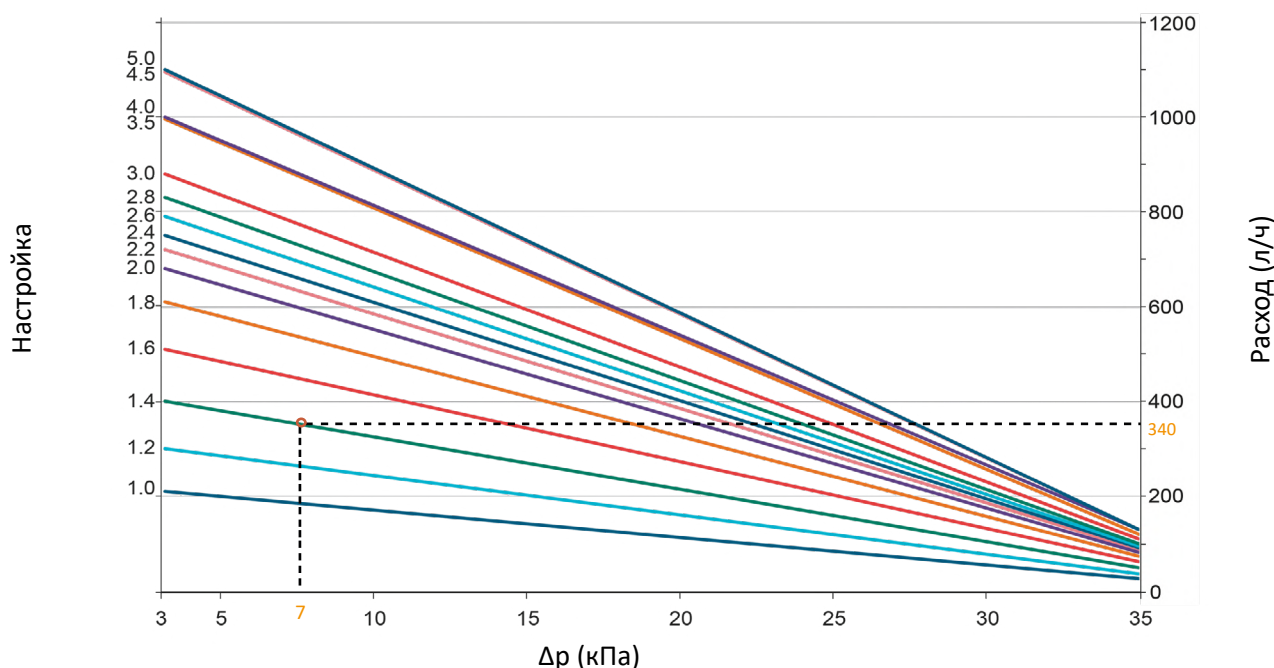
Артикул	Наименование	Вес, гр./шт.
ADP1.15AB	комбинированный регулятор перепада давления, комплект	680
ADP1.20AB	комбинированный регулятор перепада давления, комплект	750
ADP1.25AB	комбинированный регулятор перепада давления, комплект	1700

## Габаритные размеры



Номер модели	Диаметр клапана	Диаметр рабочего механизма	L, мм	H, мм	H1, мм	Kvs, м <sup>3</sup> /ч
ADP1.15	15	20	85	31	72	3,7
ADP1.20	20	20	85	31	72	3,7
ADP1.25	25	20	102	31	72	3,7

ГРАФИК РАСХОДА ТЕПЛОНОСИТЕЛЯ ADP



### Подбор комбинированного регулятора перепада давления Sanline ADP

Подбор комбинированного регулятора перепада давления и расхода Sanline ADP следует осуществлять исходя из расчетного перепада давления на контролируемом участке и необходимого расхода теплоносителя, а также диаметра трубопровода.

При гидравлическом расчете с помощью программы Sanline SET 7.2 подбор настройки и диаметр клапана производится автоматически.

Клапан Sanline ADP обеспечивает низкий стабильный перепад давления на регулируемом участке и одновременно гарантирует, что максимальный расход никогда не превысит расчетное значение.

# БАЛАНСИРОВОЧНАЯ АРМАТУРА

## Например:

Требуется подобрать настройку клапана Sanline ADP для контура с расчетным расходом 340 л/час и расчетным перепадом давления в контуре 7 кПа. Диаметр трубопровода Ду 15.

Сначала выбираем диаметр клапана, в нашем случае диаметр трубопровода равен 15 мм, поэтому выбираем клапан диаметром Ду 15 (диаметр корпуса клапана не влияет на гидравлические характеристики рабочего механизма).

По графику расхода определяем точку пересечения между необходимым перепадом давления 7 кПа и расчетным расходом 340 л/ч. Она располагается чуть ниже кривой расхода, соответствующей настройке 1.4. Для корректной работы клапана необходимо выбрать величину настройки, обеспечивающую ближайшее, более высокое значение перепада давления, в данном случае следует выбрать настройку 1.4, которая обеспечит расчетный расход теплоносителя при необходимом перепаде давления.

## РУЧНОЙ ЗАПОРНО-РЕГУЛИРОВОЧНЫЙ КЛАПАН MRV С ВЫХОДОМ ПОД ТЕРМОДАТЧИК

Ручной запорно-регулирующий клапан MRV предназначен для балансировки, регулирования и ограничения расхода теплоносителя в системах отопления. Клапан обеспечивает энергосбережение, требуемый расход теплоносителя для обеспечения необходимого микроклимата в помещении и оптимальной работы системы. Клапан оснащен штуцером для подключения датчика температуры теплосчетчика.



### Особенности:

- наличие штуцера M10 позволяет подключить датчик температуры теплосчетчика;
- опциональное наличие полусгона позволяет производить быстрый монтаж клапана;
- возможность присоединения к трубопроводу с помощью компрессионных фитингов G3/4" евроконус.

## Технические характеристики

Артикул	DN	L	H	ISO резьба	Резьба датчика	Рабочее давление, МПа	T <sub>max</sub> , °C	Материал	Kvs, м <sup>3</sup> /ч	Вес, гр./шт.
MRV-15	15	53	57	R3/4"-G1/2"	M10	1,6	120	никелированная латунь	1,7	210
MRV-20	20	57	54	R3/4"-G3/4"	M10	1,6	120	никелированная латунь	3	230

## НАСТРОЙКИ

Артикул	Настройка (обороты)					
	1	2	3	4	5	6
MRV-15	0,47	0,72	0,96	1,2	1,46	1,7
MRV-20	0,84	1,44	1,94	2,39	2,78	3

**Примечание:** При гидравлическом расчете с помощью программы Sanline SET 7.2 подбор настройки и диаметр клапана производится автоматически.

# БАЛАНСИРОВОЧНАЯ АРМАТУРА

## РУЧНОЙ БАЛАНСИРОВОЧНЫЙ КЛАПАН MSBV

Ручной балансировочный клапан MSBV предназначен для гидравлической балансировки систем отопления, ограничения расхода теплоносителя. Клапан может быть установлен на подающем и на обратном трубопроводе с соблюдением направления движения теплоносителя (в соответствии со стрелкой, расположенной на корпусе клапана).



Особенности:

- предварительная настройка клапана;
- возможность полного закрытия клапана;
- может использоваться в качестве клапана-партнера для регулятора перепада давления;
- наличие отверстий для подключения импульсных трубок с резьбой M8 и G1/16";
- подключение датчика температуры теплосчетчика с помощью переходника R1/4" - M10;
- опциональная возможность установки измерительных ниппелей и дренажного крана R1/4".

### Технические характеристики

Артикул	DN	L	H	ISO резьба	Испыт-ное давление, МПа	Рабочее давление, МПа	T <sub>max</sub> , °C	Материал	Kvs, м <sup>3</sup> /ч	Вес гр./шт.
MSBV-15	15	65	59	G1/2"	2,5	1,6	120	никел. латунь	1,6	300
MSBV-20	20	75	73	G3/4"	2,5	1,6	120	никел. латунь	2,5	410
MSBV-25	25	85	100	G1"	2,5	1,6	120	никел. латунь	4	690
MSBV-25HF	25	95	124	G1"	2,5	1,6	120	никел. латунь	6,3	1100
MSBV-32	32	95	125	G1¼"	2,5	1,6	120	никел. латунь	6,3	1200
MSBV-40	40	100	131	G1½"	2,5	1,6	120	никел. латунь	10	1300
MSBV-50	50	130	144	G2"	2,5	1,6	120	никел. латунь	16	2100

### НАСТРОЙКИ

Артикул	Настройка (обороты)								
	0,2	0,5	1	1,5	2	2,5	3	3,2	
MSBV-15	0,2	0,41	0,8	1,09	1,3	1,5	1,6	1,6	
MSBV-20	0,3	0,7	1,3	1,69	2	2,29	2,5	2,5	
MSBV-25	0,4	1,09	1,9	2,69	3,31	3,6	3,91	4	
MSBV-25HF	0,7	1,69	3,1	4,29	5,2	5,7	6,1	6,3	
MSBV-32	0,7	1,69	3,1	4,29	5,2	5,7	6,1	6,3	
MSBV-40	1,1	2,6	4,9	6,7	8,09	8,9	9,49	10	
MSBV-50	1,7	4,21	7,71	10,4	12,5	14,1	15,46	16	

# БАЛАНСИРОВОЧНАЯ АРМАТУРА

## ТЕРМОРЕГУЛИРУЮЩИЙ КЛАПАН SANLINE T-JUST ДЛЯ СИСТЕМ ГВС

Терморегулирующий клапан Sanline T-Just предназначен для поддержания необходимой температуры циркуляционных контуров систем горячего водоснабжения в соответствии с заданной настройкой.

Для промывки системы в клапане предусмотрен байпас, обеспечивающий полное открытие клапана T-Just и деактивирующий функцию управления температурой.

Функция байпаса может быть выполнена в ручном режиме, при помощи установки красного кольца, и в автоматическом режиме с помощью привода.

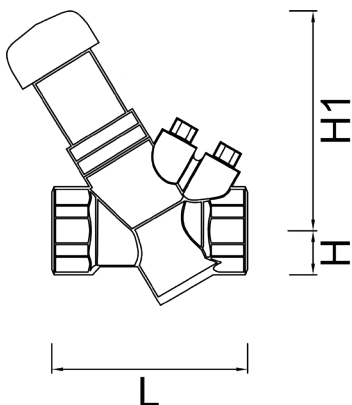
Клапан представляет собой устройство модульного типа, состоящего из двух элементов: корпуса и рабочего механизма.



## Технические характеристики рабочего механизма

№	Наименование характеристики	Ед.изм.	Значение
1	Статическое давление	МПа	1
2	Рабочая температура среды	°С	от 0 до +85
3	Максимальный перепад давления на клапане	МПа	0,1
4	Диапазон регулирования температур	°С	от +35 до +65
5	Материал рабочего механизма	-	PPS/латунь
6	Материал уплотнительного кольца	-	EPDM
7	Материал металлических элементов	-	EPDM
8	Материал корпуса	-	никелированная латунь

## Габаритные размеры



Номер модели	Диаметр клапана	Диаметр рабочего механизма	L, мм	H, мм	H1, мм	Kvs, м <sup>3</sup> /ч
T-Just.15	15	20	85	31	97	1,1
T-Just.20	20	20	85	31	97	1,1
T-Just.25	25	20	102	31	97	1,1

## Номенклатура

Артикул	Наименование	Вес, гр./шт.
T-Just.15AB	терморегулирующий клапан для систем ГВС	765
T-Just.20AB	терморегулирующий клапан для систем ГВС	825
T-Just.25AB	терморегулирующий клапан для систем ГВС	1805

## Настройка клапана

Клапан Sanline T-Just поставляется с заводской настройкой +60 °С. Для изменения настройки клапана необходимо снять черную защитную крышку клапана и установить необходимую температуру с помощью специального ключа. Например, если необходимо выставить температуру +35 °С, то надо поворачивать шпindelь клапана до того момента, пока красная стрелка на шкале не будет на против значения +35 °С. Далее необходимо закрутить черную защитную крышку до упора, только после этого система терморегулирования будет работать. После этого клапан Sanline T-Just будет открываться при температуре воды ниже +35 °С, пропуская воду, и закрываться при температуре выше +35 °С.

## РЕДУКТОР ДАВЛЕНИЯ ПОРШНЕВОЙ SANLINE PRV-P

Редуктор давления Sanline PRV-P поршневого типа прямого действия «после себя» предназначен для снижения и поддержания постоянного давления после клапана вне зависимости от изменений давления в системе до клапана.

Клапан применяется в системах горячего и холодного водоснабжения, в т.ч. питьевого.

На корпусе клапана имеется два резьбовых отверстия G1/4" для подключения манометра (манометр в комплект не входит).



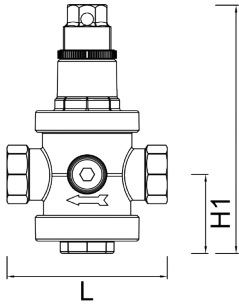
## Технические характеристики

№	Наименование характеристики	Ед.изм.	Значение
1	Максимальное входное давление	МПа	2,5
2	Диапазон регулирования давления на выходе	бар	от 1 до 6
3	Рабочая температура воды	°С	от 0 до +80
4	Заводская установка	бар	3
5	Материал корпуса	-	никелированная латунь
6	Внутренние компоненты	-	EPDM/латунь/ нерж.сталь



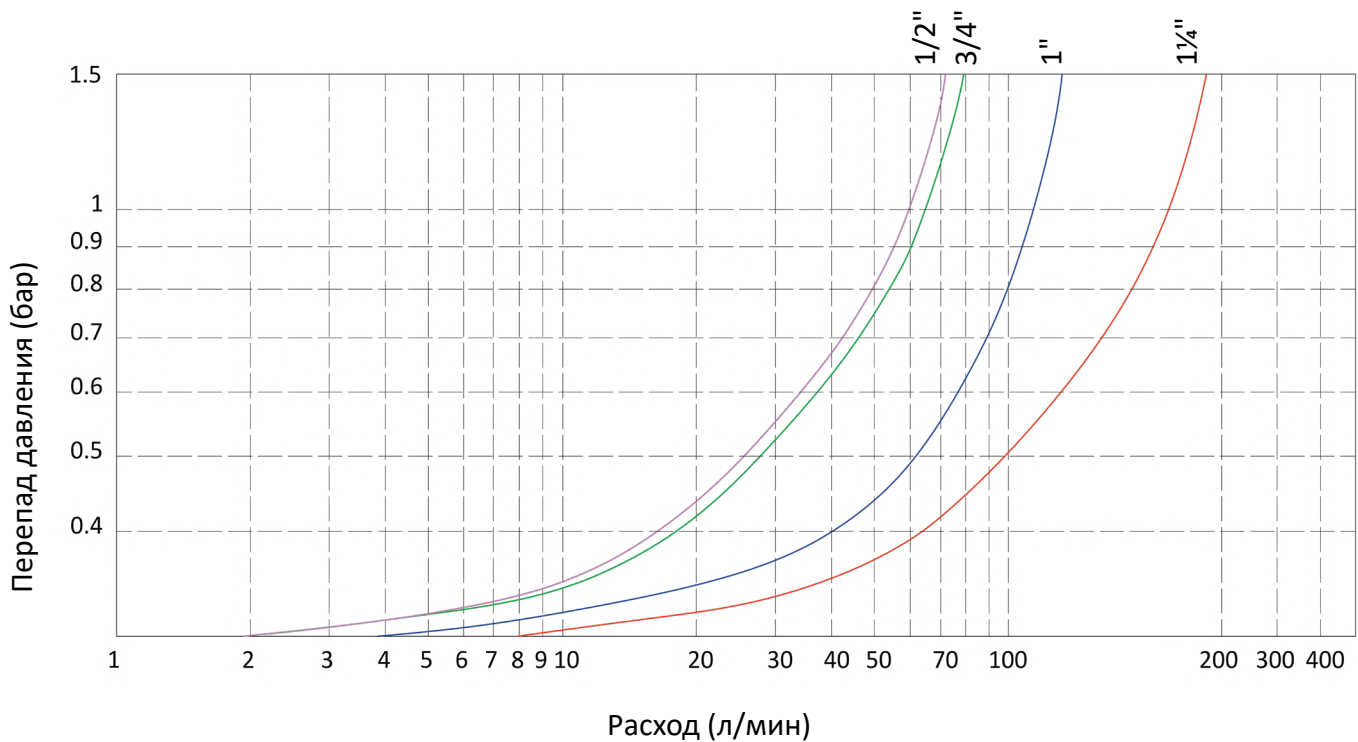
# БАЛАНСИРОВОЧНАЯ АРМАТУРА

## Габаритные размеры



Номер модели	Наименование	D, мм	ISO резьба	L, мм	H, мм	H1, мм	Kv, м <sup>3</sup> /ч	Вес, гр./шт.
PRV-P-15C	редуктор давления поршневой PRV-P	15	G1/2"	77	123,5	38,5	3,6	400
PRV-P-20C	редуктор давления поршневой PRV-P	20	G3/4"	84	123,5	38,5	4	450
PRV-P-25	редуктор давления поршневой PRV-P	25	G1"	91	153	53	6,6	1180
PRV-P-32	редуктор давления поршневой PRV-P	32	G1¼"	118	218	69,5	9,6	2270

ГРАФИК ЗАВИСИМОСТИ ПОТЕРЬ ДАВЛЕНИЯ ОТ РАСХОДА РЕДУКТОРА ДАВЛЕНИЯ SANLINE PRV



# РАСПРЕДЕЛИТЕЛЬНЫЕ КОЛЛЕКТОРНЫЕ УЗЛЫ

## РАСПРЕДЕЛИТЕЛЬНЫЙ КОЛЛЕКТОР SANLINE

Коллектор предназначен для распределения теплоносителя по контурам систем отопления, горячего и холодного водоснабжения, в т.ч. питьевого.

Коллектор имеет квадратное сечение с цилиндрической внутренней резьбой на торцах. Выходы коллектора выполнены под O-Ring уплотнение с внутренней резьбой 1/2".

Между собой коллектора могут быть соединены с помощью специальных nipples (см. стр. 42).

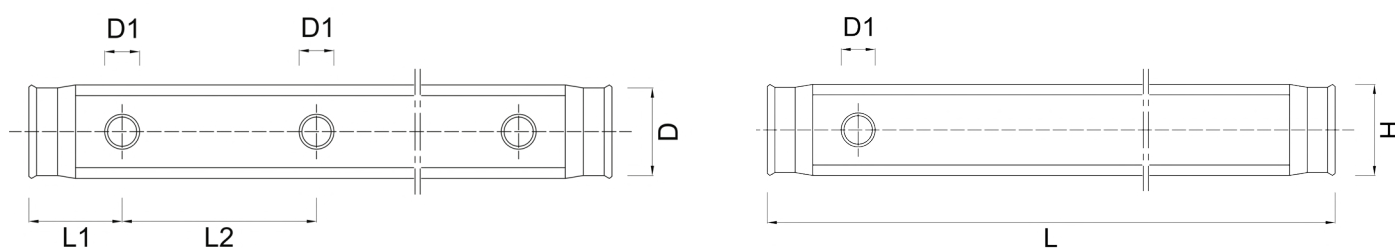


### Габариты

Артикул	Количество выходов	Ду	D	D1	H, мм	L, мм	L1, мм	L2, мм
SS.32-2	2	32	G1"	G1/2"	41	200	48	100
SS.32-3	3	32	G1"	G1/2"	41	300	48	100
SS.32-4	4	32	G1"	G1/2"	41	400	48	100
SS.32-5	5	32	G1"	G1/2"	41	500	48	100
SS.32-6	6	32	G1"	G1/2"	41	600	48	100
SS.32-7	7	32	G1"	G1/2"	41	700	48	100
SS.32-8	8	32	G1"	G1/2"	41	800	48	100
SS.32-9	9	32	G1"	G1/2"	41	900	48	100
SS.40-2	2	40	G1 1/4"	G1/2"	50	200	48	100
SS.40-3	3	40	G1 1/4"	G1/2"	50	300	48	100
SS.40-4	4	40	G1 1/4"	G1/2"	50	400	48	100
SS.40-5	5	40	G1 1/4"	G1/2"	50	500	48	100
SS.40-6	6	40	G1 1/4"	G1/2"	50	600	48	100
SS.40-7	7	40	G1 1/4"	G1/2"	50	700	48	100
SS.40-8	8	40	G1 1/4"	G1/2"	50	800	48	100
SS.40-9	9	40	G1 1/4"	G1/2"	50	900	48	100
SS.50-2	2	50	G1 1/2"	G1/2"	57	200	48	100
SS.50-3	3	50	G1 1/2"	G1/2"	57	300	48	100
SS.50-4	4	50	G1 1/2"	G1/2"	57	400	48	100
SS.50-5	5	50	G1 1/2"	G1/2"	57	500	48	100
SS.50-6	6	50	G1 1/2"	G1/2"	57	600	48	100
SS.50-7	7	50	G1 1/2"	G1/2"	57	700	48	100
SS.50-8	8	50	G1 1/2"	G1/2"	57	800	48	100
SS.50-9	9	50	G1 1/2"	G1/2"	57	900	48	100

# РАСПРЕДЕЛИТЕЛЬНЫЕ КОЛЛЕКТОРНЫЕ УЗЛЫ

## СХЕМА РАСПРЕДЕЛИТЕЛЬНОГО КОЛЛЕКТОРА



## Номенклатура

Артикул	Наименование	Вес, гр/шт.
SS.32-2	Коллектор из нержавеющей стали Ду32 ВР 1", 2 выхода ВР 1/2"	300
SS.32-3	Коллектор из нержавеющей стали Ду32 ВР 1", 3 выхода ВР 1/2"	480
SS.32-4	Коллектор из нержавеющей стали Ду32 ВР 1", 4 выхода ВР 1/2"	660
SS.32-5	Коллектор из нержавеющей стали Ду32 ВР 1", 5 выходов ВР 1/2"	830
SS.32-6	Коллектор из нержавеющей стали Ду32 ВР 1", 6 выходов ВР 1/2"	1050
SS.32-7	Коллектор из нержавеющей стали Ду32 ВР 1", 7 выходов ВР 1/2"	1200
SS.32-8	Коллектор из нержавеющей стали Ду32 ВР 1", 8 выходов ВР 1/2"	1370
SS.32-9	Коллектор из нержавеющей стали Ду32 ВР 1", 9 выходов ВР 1/2"	1550
SS.40-2	Коллектор из нержавеющей стали Ду40 ВР 1¼", 2 выхода ВР 1/2"	410
SS.40-3	Коллектор из нержавеющей стали Ду40 ВР 1¼", 3 выхода ВР 1/2"	620
SS.40-4	Коллектор из нержавеющей стали Ду40 ВР 1¼", 4 выхода ВР 1/2"	810
SS.40-5	Коллектор из нержавеющей стали Ду40 ВР 1¼", 5 выходов ВР 1/2"	1030
SS.40-6	Коллектор из нержавеющей стали Ду40 ВР 1¼", 6 выходов ВР 1/2"	1210
SS.40-7	Коллектор из нержавеющей стали Ду40 ВР 1¼", 7 выходов ВР 1/2"	1450
SS.40-8	Коллектор из нержавеющей стали Ду40 ВР 1¼", 8 выходов ВР 1/2"	1650
SS.40-9	Коллектор из нержавеющей стали Ду40 ВР 1¼", 9 выходов ВР 1/2"	1850
SS.50-2	Коллектор из нержавеющей стали Ду50 ВР 1½", 2 выхода ВР 1/2"	579
SS.50-3	Коллектор из нержавеющей стали Ду50 ВР 1½", 3 выхода ВР 1/2"	894
SS.50-4	Коллектор из нержавеющей стали Ду50 ВР 1½", 4 выхода ВР 1/2"	1210
SS.50-5	Коллектор из нержавеющей стали Ду50 ВР 1½", 5 выходов ВР 1/2"	1523
SS.50-6	Коллектор из нержавеющей стали Ду50 ВР 1½", 6 выходов ВР 1/2"	1837
SS.50-7	Коллектор из нержавеющей стали Ду50 ВР 1½", 7 выходов ВР 1/2"	2152
SS.50-8	Коллектор из нержавеющей стали Ду50 ВР 1½", 8 выходов ВР 1/2"	2466
SS.50-9	Коллектор из нержавеющей стали Ду50 ВР 1½", 9 выходов ВР 1/2"	2780

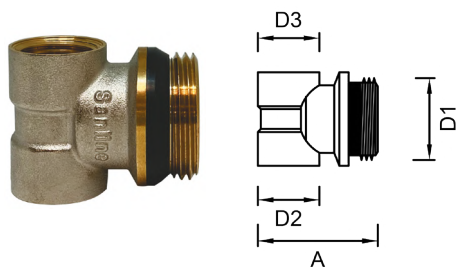
# РАСПРЕДЕЛИТЕЛЬНЫЕ КОЛЛЕКТОРНЫЕ УЗЛЫ

## Технические характеристики

№	Наименование характеристики	Ед.изм.	Значение
1	Максимальная температура	°С	130
2	Рабочее давление	бар	16
3	Диаметр коллектора	Ду	32, 40, 50
4	Диаметр подключения	дюйм	1", 1¼", 1½"
5	Количество выходов	-	от 2 до 9
6	Материал	-	нержавеющая сталь AISI 304

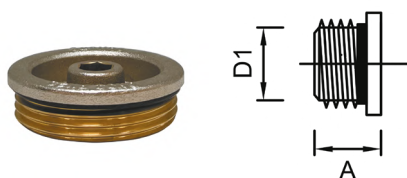
## КОМПЛЕКТУЮЩИЕ ДЛЯ КОЛЛЕКТОРА

### ТОРЦЕВОЙ ТРОЙНИК



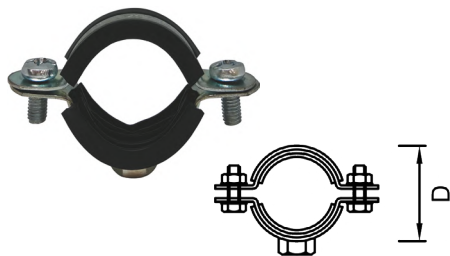
Артикул	D1, дюйм	D2, дюйм	D3, дюйм	A, мм	Вес, гр./шт.
MET-25	R1	G1/2	G1/2	50	130
MET-32	R1¼	G1/2	G1/2	60	145
MET-40	R1½	G1/2	G1/2	70	200

### ТОРЦЕВАЯ ЗАГЛУШКА



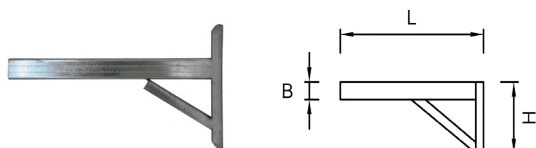
Артикул	D1, дюйм	A, мм	Вес, гр./шт.
RS-25	R1	21	64
RS-32	R1¼	21	101
RS-40	R1½	24	140

### ХОМУТ КОЛЛЕКТОРНЫЙ



Артикул	Наименование	D, дюйм	Вес, гр./шт.
CP-25	хомут коллекторный 32-37 Ду25	1	55
CP-32	хомут коллекторный 39-46 Ду32	1¼	70
CP-40	хомут коллекторный 48-53 Ду40	1½	77
CP-50	хомут коллекторный 59-66 Ду50	2	92

### КРОНШТЕЙН 300 ММ

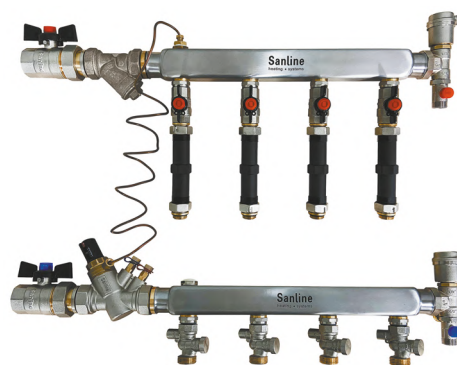


Артикул	L, мм	H, мм	B, мм	Вес, гр./шт.
B-300	300	100	30	470

# РАСПРЕДЕЛИТЕЛЬНЫЕ КОЛЛЕКТОРНЫЕ УЗЛЫ

## ЭТАЖНЫЙ РАСПРЕДЕЛИТЕЛЬНЫЙ КОЛЛЕКТОРНЫЙ УЗЕЛ ОТОПЛЕНИЯ SANLINE

Этажный распределительный коллекторный узел отопления (далее РКУ) Sanline предназначен для распределения теплоносителя в системах отопления с горизонтальной поквартирной разводкой. РКУ укомплектованы запорной, балансировочной арматурой и приборами учета тепла.



### Особенности:

- поквартирный учет тепла и расхода воды;
- автоматическое удаление воздуха из системы;
- позволяет создать систему диспетчеризации;
- дает возможность поэтапного ввода в эксплуатацию системы отопления;
- поддержания постоянного перепада давления на участке вне зависимости от изменения давления в системе;
- отключение потребителей/квартир для проведения ремонтных работ, без отключения всей системы отопления;
- быстрый монтаж;
- заводская сборка изделия обеспечивает надёжность и герметичность изделия;
- максимальное количество подключаемых квартир от 2 до 18;
- выпускаются в левом и правом исполнении;
- возможность создания разных конфигураций узла в зависимости от требований проекта.

### Технические характеристики

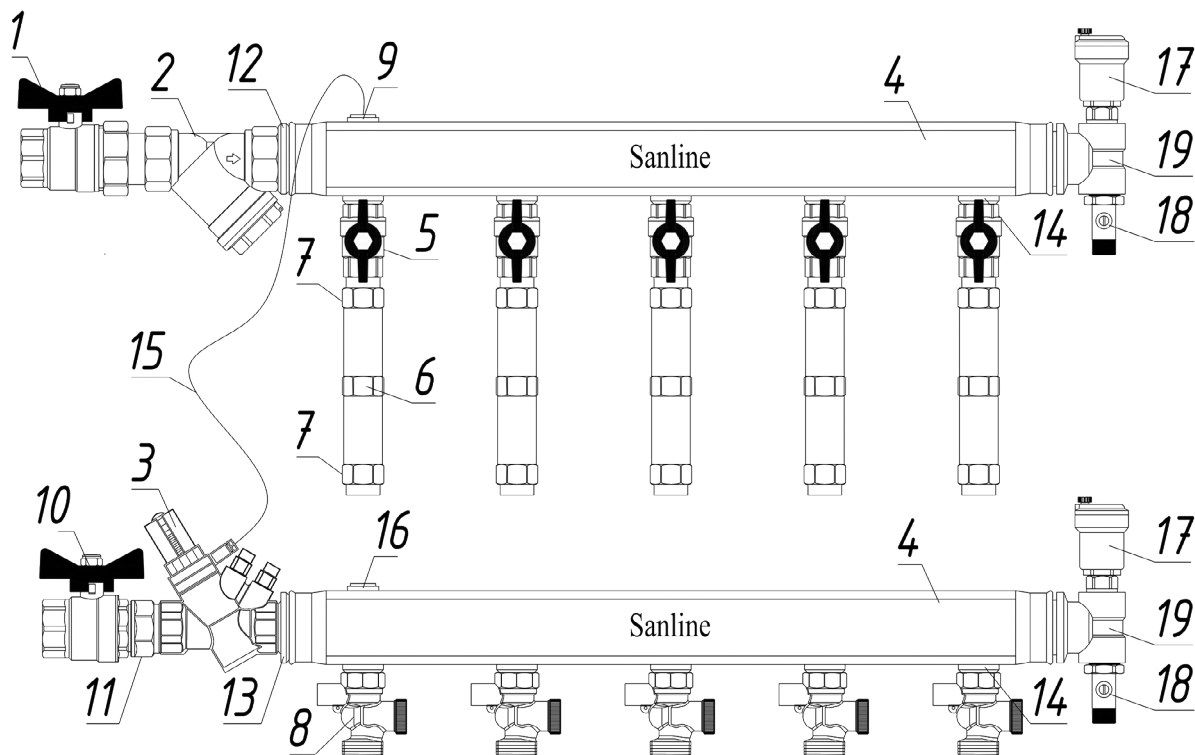
№	Наименование характеристики	Ед.изм.	Значение
1	Максимальная температура	°С	110
2	Рабочее давление	бар	10
3	Испытательное давление	бар	15
4	Регулируемый перепад давления в контуре	кПа	5-50
5	Максимальный перепад давления перед РКУ	бар	1,5
6	Рабочая среда	-	вода
7	Диаметр коллектора	Ду	25-50
8	Количество выходов	-	от 2 до 18
9	Диаметр присоединения к стояку	Ду	15-40
10	Диаметр присоединения к потребителям	Ду	15-25
11	Межосевое расстояние	мм	100
12	Материал коллектора	-	сталь/нержавеющая сталь

# РАСПРЕДЕЛИТЕЛЬНЫЕ КОЛЛЕКТОРНЫЕ УЗЛЫ

## Расшифровка артикула РКУ

SL	40	Sst	5	L	M	25	EDP1	20	MRV	1	1	1	1	1
														выход 5
														выход 4
														выход 3
														выход 2
														выход 1
									MRV	- тип ручного балансировочного клапана на выходах коллектора соответствующего диаметра: 0 – клапан отсутствует; 1 – Ду15; 2 – Ду20; 3 – Ду25				
								20	- диаметр регулятора перепада давления					
							EDP1	- тип регулятора перепада давления						
						25	- диаметр вводной группы (запорной арматуры и фильтра)							
					M	- исполнение M – модуль; В – шкаф								
				L	- направление подключения к стоякам L – левое; R – правое									
			5	- количество выходов										
		Sst	- материал коллектора Sst – нержавеющая сталь; St – углеродистая сталь											
	40	- диаметр подающего и обратного коллектора												
SL	- распределительный коллекторный узел отопления Sanline													

## СХЕМА ЭТАЖНОГО РКУ ОТОПЛЕНИЯ SANLINE



# РАСПРЕДЕЛИТЕЛЬНЫЕ КОЛЛЕКТОРНЫЕ УЗЛЫ

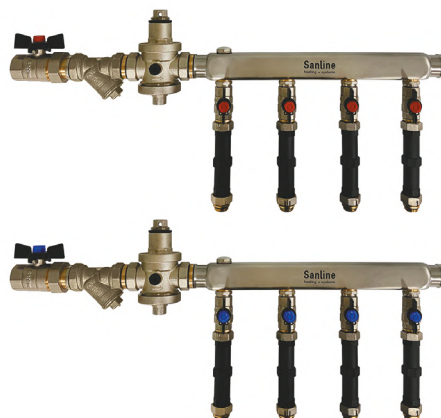
## КОМПЛЕКТАЦИЯ ЭТАЖНОГО РКУ ОТОПЛЕНИЯ SANLINE

№	Наименование
1	Кран шаровой с полусгоном, внутренняя-наружная резьба
2	Фильтр косой механический, внутренняя-внутренняя резьба
3	Регулятор перепада давления EDP, внутренняя-внутренняя резьба
4	Коллектор распределительный из нержавеющей стали, внутренняя-внутренняя резьба
5	Кран шаровой, внутренняя-внутренняя резьба
6	Временная вставка, наружная-наружная резьба
7	Присоединитель для теплосчетчика, внутренняя-наружная резьба
8	Ручной запорно-регулирующий клапан MRV, внутренняя-наружная резьба
9	Футорка с O-образным уплотнением, внутренняя-наружная резьба
10	Кран шаровой, внутренняя-наружная резьба
11	Присоединитель-американка с O-образным уплотнением, внутренняя-наружная резьба
12	Ниппель с двусторонним конусным уплотнением, наружная-наружная резьба
13	Ниппель с двусторонним конусным уплотнением, наружная-наружная резьба
14	Ниппель с конусным и O-образным уплотнением, наружная-наружная резьба
15	Импульсная трубка с адаптером
16	Заглушка
17	Автоматический воздухоотводчик с обратным клапаном, наружная резьба
18	Дренажный кран, наружная-наружная резьба
19	Торцевой тройник

## ЭТАЖНЫЙ РАСПРЕДЕЛИТЕЛЬНЫЙ КОЛЛЕКТОРНЫЙ УЗЕЛ ВОДОСНАБЖЕНИЯ SANLINE

Этажный распределительный коллекторный узел водоснабжения (далее РКУ) Sanline предназначен для распределения рабочей среды в системах горячего и холодного водоснабжения, в т.ч. питьевого с горизонтальной поквартирной разводкой.

РКУ укомплектованы запорной арматурой, редуктором давления и приборами учета.



### Особенности:

- ограничение максимального давления;
- дает возможность поэтапного ввода в эксплуатацию систем горячего и холодного водоснабжения;
- отключения потребителей/квартир для проведения ремонтных работ, без отключения всей системы водоснабжения;
- заводская сборка изделия обеспечивает надёжность и герметичность изделия;
- поквартирный учет расхода воды;
- максимальное количество подключаемых квартир от 2 до 18;
- выпускаются в левом и правом исполнении;
- возможность создания разных конфигураций узла в зависимости от требований проекта.

### Технические характеристики

№	Наименование характеристики	Ед.изм.	Значение
1	Максимальная температура	°С	110
2	Рабочее давление	бар	10
3	Испытательное давление	бар	15
4	Рабочая среда	-	вода
5	Диаметр коллектора	Ду	25-50
6	Количество выходов	-	от 2 до 18
7	Диаметр присоединения к стояку	Ду	15-40
8	Диаметр присоединения к потребителям	Ду	15-25
9	Межосевое расстояние	мм	100
10	Материал коллектора	-	нержавеющая сталь

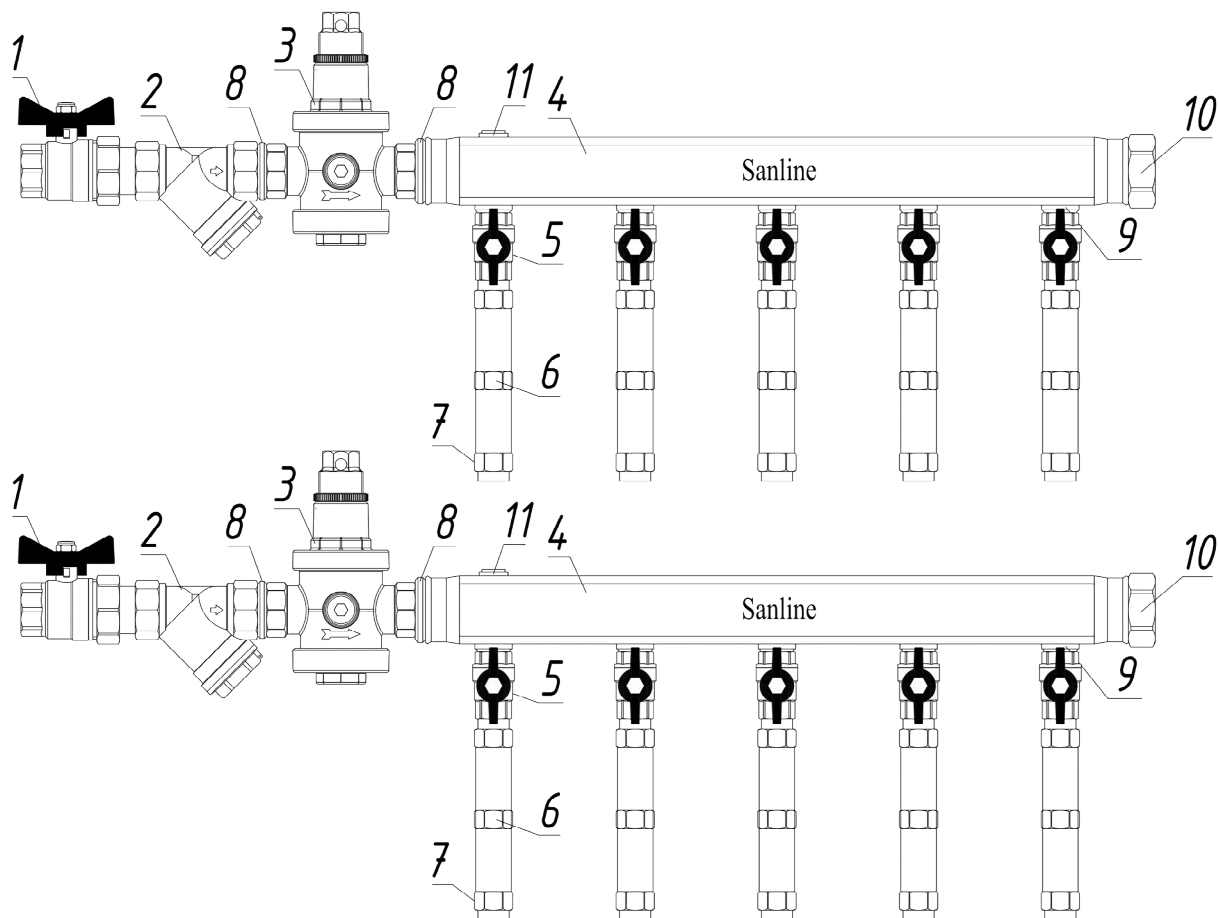


# РАСПРЕДЕЛИТЕЛЬНЫЕ КОЛЛЕКТОРНЫЕ УЗЛЫ

## Расшифровка артикула РКУ

SW	25	5	L	M	25	20	CV	1	1	1	1	1	1
													выход 5
													выход 4
													выход 3
													выход 2
													выход 1
							CV	- диаметр шарового крана на выходах коллектора 1 – Ду15; 2 – Ду20; 3 – Ду25					
						20	- диаметр редуктора давления PRV						
					25	- диаметр вводной группы (запорной арматуры и фильтра)							
				M	- исполнение M – модуль; В – шкаф								
			L	- направление подключения к стоякам L – левое; R – правое									
		5	- количество выходов										
	25	- диаметр подающего и обратного коллектора											
SW	- распределительный коллекторный узел водоснабжения Sanline												

## СХЕМА ЭТАЖНОГО РКУ ВОДОСНАБЖЕНИЯ SANLINE



# РАСПРЕДЕЛИТЕЛЬНЫЕ КОЛЛЕКТОРНЫЕ УЗЛЫ

## КОМПЛЕКТАЦИЯ ЭТАЖНОГО РКУ ВОДОСНАБЖЕНИЯ SANLINE

№	Наименование
1	Кран шаровой с полусгоном, внутренняя-наружная резьба
2	Фильтр косой механический, внутренняя-внутренняя резьба
3	Редуктор давления поршневой PRV-P, внутренняя-внутренняя резьба
4	Коллектор распределительный из нержавеющей стали, внутренняя-внутренняя резьба
5	Кран шаровой, внутренняя-внутренняя резьба
6	Временная вставка, наружная-наружная резьба
7	Комплект присоединителей для водосчетчика с встроенным обратным клапаном внутренняя-наружная резьба
8	Ниппель с двусторонним конусным уплотнением, наружная-наружная резьба
9	Ниппель с конусным и O-образным уплотнением, наружная-наружная резьба
10	Торцевая заглушка
11	Заглушка

# СЕРТИФИКАТЫ И ГАРАНТИЯ

ООО «Санлайн» гарантирует, что трубы Sanline PEX-а/EVOH «Универсальная», Sanline PEX «Стабил» и Sanline PE-RT/EVOH/PE-RT «Теплый пол» производятся и испытываются согласно требованиям самых жестких европейских нормативов, а также соответствуют ГОСТ Р 32415-2013.

Все это дает возможность предоставить долгосрочную 10-ти летнюю гарантию на смонтированную систему Sanline (трубы и фитинги).

Условия предоставления 10-ти летней гарантии:

- применение одобренного монтажного инструмента;
- наличие заполненного гарантийного талона;
- монтажная компания должна быть авторизована ООО «Санлайн»;
- проведение гидравлических испытаний системы.

Гарантия не распространяется на:

- повреждения, возникшие вследствие замерзания воды;
- любые внешние механические повреждения, повлекшие разрушение участка трубопровода;
- эксплуатацию труб в режимах не соответствующих ГОСТ Р 32415-2013.

В случае возникновения гарантийного случая вызов представителя ООО «Санлайн» обязателен. Гарантийные обязательства не распространяются на компенсацию убытков, вызванных простоем или перерывом в эксплуатации.

СИСТЕМА ДОБРОВОЛЬНОЙ СЕРТИФИКАЦИИ СИСТЕМ МЕНЕДЖМЕНТА, ПЕРСОНАЛА, ПРОИЗВОДСТВА, ПРОДУКЦИИ, РАБОТ И УСЛУГ «ПСК СОЮЗ»  
Per. № РОСС RU.31529.04ИЖСО

№ 0433234

**СЕРТИФИКАТ СООТВЕТСТВИЯ**

№ **РСК RU.0C04.001146**  
Срок действия с 12.10.2021г. по 11.10.2024г.

ОРГАН ПО СЕРТИФИКАЦИИ Орган по сертификации RA.RU.11NB61 ООО «ЦЕТРИМ». Адрес: 153000, РОССИЯ, Ивановская область, город Иваново, улица Богдана Хмельницкого, дом 36В. Адрес электронной почты: cetrin@mail.ru

**ПОДТВЕРЖДАЕТ, ЧТО ПРОДУКЦИЯ**  
Трубы полиэтиленовые напорные т.м. «Sanline» одно- и многослойные, тип PEX-а, PEX-а/EVOH, PERT/EVOH/PERT, PEX-AL-PEX стабилизированные для питьевого водоснабжения и отопления. Серийный выпуск

код ОКПД 2  
20.16.10.119

код ТН ВЭД  
3917219009,  
3917390008

**СООТВЕТСТВУЕТ ТРЕБОВАНИЯМ НОРМАТИВНЫХ ДОКУМЕНТОВ**  
ГОСТ 32415-2013 Трубы напорные из термопластов и соединительные детали к ним для систем водоснабжения и отопления. Общие технические условия

**ИЗГОТОВИТЕЛЬ**  
Tianjin Junxing Pipe Group Import And Export Co.,Ltd. Адрес: No. 1, Kaiyuan Road, Fuyuan Economic Development Area, Meichang Town, Wuqing District, Tianjin City, 301701 China, Китай. Фактический адрес: No. 1, Kaiyuan Road, Fuyuan Economic Development Area, Meichang Town, Wuqing District, Tianjin City, 301701 China, Китай. Телефон: +862284783371

**СЕРТИФИКАТ ВЫДАН**  
Общество с ограниченной ответственностью «Санлайн». ОГРН 1187847195722. Адрес: 197375, г.Санкт-Петербург, ул.Вербная, д. 27, лит.А, пом. 4-Н № 46. Фактический адрес: 197375, г.Санкт-Петербург, ул.Вербная, д. 27, лит.А, пом. 4-Н № 46. Телефон: +7 (812) 648-00-99

**НА ОСНОВАНИИ**  
Протокол испытаний № 1424 от 02.10.2021г.  
Выдавший ООО «Испытательный Центр Оценки Качества» (ИЦ «ВелЛес») № РОСС RU.31857.04ИЛСО.ИЦ21 по 16 марта 2024 г.

**ДОПОЛНИТЕЛЬНАЯ ИНФОРМАЦИЯ**

Руководитель органа  
Эксперт

Рухлядев П.Г.  
Жукова А.П.

СИСТЕМА СЕРТИФИКАЦИИ ГОСТ Р  
ФЕДЕРАЛЬНОЕ АГЕНТСТВО ПО ТЕХНИЧЕСКОМУ РЕГУЛИРОВАНИЮ И МЕТРОЛОГИИ

**СЕРТИФИКАТ СООТВЕТСТВИЯ**

№ РОСС RU.НВ61.Н13706  
Срок действия с 25.09.2020 по 24.09.2023  
№ **0532072**

ОРГАН ПО СЕРТИФИКАЦИИ RA.RU.11NB61  
Орган по сертификации ООО «ЦЕТРИМ». Адрес: 153000, РОССИЯ, Ивановская область, город Иваново, улица Богдана Хмельницкого, дом 36В. Телефон +7 4932773165. Адрес электронной почты info@cetrin.ru

**ПРОДУКЦИЯ** Детали соединительные т.м. "Sanline" из латуни и PPSU для полимерных труб PEX и PE-RT систем отопления, горячего и холодного водоснабжения, выпускаемые по ГОСТ 32415-2013 (п. 5.3.2). Согласно приложению бланк №0098713. Серийный выпуск.

код ОК  
22.21.29.130

**СООТВЕТСТВУЕТ ТРЕБОВАНИЯМ НОРМАТИВНЫХ ДОКУМЕНТОВ**  
ГОСТ 32415-2013 (п. 5.3.2), ТУ 4193-002-50843784-2016, ТУ 2248-003-50843784-2016

код ТН ВЭД

**ИЗГОТОВИТЕЛЬ** Общество с ограниченной ответственностью "Санлайн". ОГРН: 1187847195722, ИНН: 7814734518, КПП: 781401001. Адрес: 197375, РОССИЯ, Санкт-Петербург, ул.Вербная, д. 27, лит.А, ч.лом. 4-Н № 46, телефон: +7 (812) 648-00-99, адрес электронной почты: info@sanline.ru.

**СЕРТИФИКАТ ВЫДАН** Общество с ограниченной ответственностью "Санлайн". ОГРН: 1187847195722, ИНН: 7814734518, КПП: 781401001. Адрес: 197375, РОССИЯ, Санкт-Петербург, ул.Вербная, д. 27, лит.А, ч.лом. 4-Н № 46, телефон: +7 (812) 648-00-99, адрес электронной почты: info@sanline.ru.

**НА ОСНОВАНИИ**  
Протокол испытаний № 002/В-25/09/20 от 25.09.2020 года, выданный Испытательной лабораторией Общества с ограниченной ответственностью "ТАНТАЛ" (аттестат аккредитации РОСС RU.31578.04ОЛНО.ИЛ13)

**ДОПОЛНИТЕЛЬНАЯ ИНФОРМАЦИЯ**  
Финансовый завод-изготовитель согласно приложению (бланк №1234567). Схема сертификации: 3с

Руководитель органа  
Эксперт

Рухлядев П.Г.  
В.П. Широков



**ЕВРАЗИЙСКИЙ ЭКОНОМИЧЕСКИЙ СОЮЗ  
ДЕКЛАРАЦИЯ О СООТВЕТСТВИИ**



**Заявитель:** ОБЩЕСТВО С ОГРАНИЧЕННОЙ ОТВЕТСТВЕННОСТЬЮ "САНЛАЙН", Место нахождения: 197375, РОССИЯ, ГОРОД САНКТ-ПЕТЕРБУРГ, УЛИЦА ВЕРБНАЯ, ДОМ 27, ЛИТЕР А, ПОМЕЩЕНИЕ 4Н № 46, ОГРН: 1187847195722, Номер телефона: +7 8126480099, Адрес электронной почты: info@sanline.ru  
**В лице:** ГЕНЕРАЛЬНЫЙ ДИРЕКТОР ЧАЙКИН АЛЕКСАНДР АЛЕКСАНДРОВИЧ  
**заявляет, что** Арматура промышленная трубопроводная, коллекторы, распределительные коллекторные узлы, смесительные модули и комплектующие к ним из нержавеющей и углеродистой стали, латуны для систем отопления, теплоснабжения и водоснабжения, торговой марка: Sanline  
**Изготовитель:** ОБЩЕСТВО С ОГРАНИЧЕННОЙ ОТВЕТСТВЕННОСТЬЮ "САНЛАЙН", Место нахождения: 197375, РОССИЯ, ГОРОД САНКТ-ПЕТЕРБУРГ, УЛИЦА ВЕРБНАЯ, ДОМ 27, ЛИТЕР А, ПОМЕЩЕНИЕ 4Н № 46, Коды ТН ВЭД ЕАЭС: 7307291008 Серийный выпуск  
**Соответствует требованиям** ТР ТС 010/2011 О безопасности машин и оборудования

**Декларация о соответствии принята на основании протокола** МС-001-220 выдан 10.08.2021 испытательной лабораторией "ИСПЫТАТЕЛЬНАЯ ЛАБОРАТОРИЯ ОБЩЕСТВА С ОГРАНИЧЕННОЙ ОТВЕТСТВЕННОСТЬЮ "АТМОСФЕРА", Схема декларирования: 1д;  
**Дополнительная информация**

**Декларация о соответствии действительна с даты регистрации по 20.10.2026 включительно**

  
(подпись)



ЧАЙКИН АЛЕКСАНДР АЛЕКСАНДРОВИЧ  
(Ф.И.О. заявителя)

**Регистрационный номер декларации о соответствии:** ЕАЭС N RU D-RU.РА01.В.71936/21  
**Дата регистрации декларации о соответствии:** 21.10.2021

**ФЕДЕРАЛЬНОЕ АГЕНТСТВО  
ПО ТЕХНИЧЕСКОМУ РЕГУЛИРОВАНИЮ И МЕТРОЛОГИИ**

**СЕРТИФИКАТ**

об утверждении типа средств измерений  
№ 85796-22

Срок действия утверждения типа до 7 июня 2027 г.

**НАИМЕНОВАНИЕ И ОБОЗНАЧЕНИЕ ТИПА СРЕДСТВ ИЗМЕРЕНИЙ**  
Теплощечки ультразвуковые Sanline

**ИЗГОТОВИТЕЛЬ**  
Общество с ограниченной ответственностью "Санлайн" (ООО "Санлайн"), г. Санкт-Петербург

**ПРАВООБЛАДАТЕЛЬ**  
Общество с ограниченной ответственностью "Санлайн" (ООО "Санлайн"), г. Санкт-Петербург

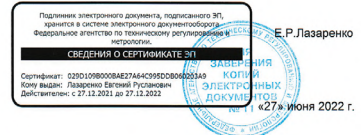
**КОД ИДЕНТИФИКАЦИИ ПРОИЗВОДСТВА**  
ОС

**ДОКУМЕНТ НА ПОВЕРКУ**  
МЦКЛ.0327.МП

**ИНТЕРВАЛ МЕЖДУ ПОВЕРКАМИ 4 года**

Тип средств измерений утвержден приказом Федерального агентства по техническому регулированию и метрологии от 7 июня 2022 г. N 1372.

Заместитель Руководителя



**ЕВРАЗИЙСКИЙ ЭКОНОМИЧЕСКИЙ СОЮЗ  
ДЕКЛАРАЦИЯ О СООТВЕТСТВИИ**

**Заявитель:** ОБЩЕСТВО С ОГРАНИЧЕННОЙ ОТВЕТСТВЕННОСТЬЮ "САНЛАЙН"  
Место нахождения: 197375, Россия, город Санкт-Петербург, улица Вербная, Дом 27, Литер А, Помещение 4н № 46  
ОГРН 1187847195722  
Телефон: +78126480099 Адрес электронной почты: info@sanline.ru  
**в лице** Генерального директора Чайкина Александра Александровича  
**заявляет, что** Арматура промышленная трубопроводная, торговой марки ООО "Санлайн", модели согласно приложению № 2 на 1 листе.  
**Изготовитель** ОБЩЕСТВО С ОГРАНИЧЕННОЙ ОТВЕТСТВЕННОСТЬЮ "САНЛАЙН"  
Место нахождения: 197375, Россия, город Санкт-Петербург, улица Вербная, Дом 27, Литер А, Помещение 4н № 46  
Филиалы согласно приложению №1 на 1 листе  
Продукция изготовлена в соответствии с Директивой 2006/42/ЕС "Безопасность машин и оборудования".  
Код (коды) ТН ВЭД ЕАЭС: 8481808199  
Серийный выпуск  
**соответствует требованиям**  
Технического регламента Таможенного союза ТР ТС 010/2011 "О безопасности машин и оборудования"  
**Декларация о соответствии принята на основании**  
Протокола испытаний № 09.26И1602.8102 от 26.09.2019 года, выданного Испытательной лабораторией Общества с ограниченной ответственностью "МЕХАНИК ТМ" (аттестат аккредитации РОСС RU.31910.04ПРМ0.ИЛ177)  
**Схема декларирования соответствия:** 1д

**Дополнительная информация**

ГОСТ 12.2.063-2015 Система стандартов безопасности труда. Арматура промышленная трубопроводная. Общие требования безопасности, ГОСТ 4666-2015 Арматура трубопроводная. Требования к маркировке, ГОСТ 356-80 (СТ СЭВ 253-76) Арматура и детали трубопроводов. Давления номинальные, пробные и рабочие, ГОСТ 9544-2015 Арматура трубопроводная. Нормы герметичности затворов, ГОСТ 21345-2005 Крышки шаровые, конусные и цилиндрические на номинальное давление не более PN 250. Общие технические условия. Условия хранения продукции в соответствии с ГОСТ 15150-69 "Машины, приборы и другие технические изделия. Исполнения для различных климатических районов. Категории, условия эксплуатации, хранения и транспортирования в части воздействия климатических факторов внешней среды". Срок хранения (службы, годности) указан в прилагаемой к продукции товаросопроводительной и/или эксплуатационной документации. Декларация о соответствии без приложений действительна.

**Декларация о соответствии действительна с даты регистрации по 20.10.2024 включительно.**

  
(подпись)

Чайкин Александр Александрович  
(Ф.И.О. заявителя)

**Регистрационный номер декларации о соответствии:** ЕАЭС N RU D-RU.НA94.В.00340/19  
**Дата регистрации декларации о соответствии:** 21.10.2019



**ЕВРАЗИЙСКИЙ ЭКОНОМИЧЕСКИЙ СОЮЗ  
ДЕКЛАРАЦИЯ О СООТВЕТСТВИИ**

**Заявитель:** ОБЩЕСТВО С ОГРАНИЧЕННОЙ ОТВЕТСТВЕННОСТЬЮ "САНЛАЙН"  
Место нахождения: 197375, Россия, город Санкт-Петербург, улица Вербная, Дом 27, Литер А, Помещение 4н № 46  
ОГРН 1187847195722  
Телефон: +78126480099 Адрес электронной почты: info@sanline.ru  
**в лице** Генерального директора Чайкина Александра Александровича  
**заявляет, что** Арматура промышленная трубопроводная: регулятор перепада давления ЕDP.1 DN 15-25, ЕDP.2 DN 25-32, ЕDP.3 DN40-50, АDP DN15-25, ручной запорно-балансировочный клапан MRV DN15-20, ручной балансировочный клапан MSBV DN15-40, торговой марки ООО "Санлайн".  
**Изготовитель** ОБЩЕСТВО С ОГРАНИЧЕННОЙ ОТВЕТСТВЕННОСТЬЮ "САНЛАЙН"  
Место нахождения: 197375, Россия, город Санкт-Петербург, улица Вербная, Дом 27, Литер А, Помещение 4н № 46  
Филиалы согласно приложению №1 на 1 листе  
Продукция изготовлена в соответствии с Директивой 2006/42/ЕС "Безопасность машин и оборудования".  
Код (коды) ТН ВЭД ЕАЭС: 8481805990, 8481807900, 8481805910, 8481805100  
Серийный выпуск  
**соответствует требованиям**  
Технического регламента Таможенного союза ТР ТС 010/2011 "О безопасности машин и оборудования"  
**Декларация о соответствии принята на основании**  
Протокола испытаний № 10.26И1602.8102 от 26.09.2019 года, выданного Испытательной лабораторией Общества с ограниченной ответственностью "МЕХАНИК ТМ" (аттестат аккредитации РОСС RU.31910.04ПРМ0.ИЛ177)  
**Схема декларирования соответствия:** 1д

**Дополнительная информация**

ГОСТ 12.2.063-2015 Система стандартов безопасности труда. Арматура промышленная трубопроводная. Общие требования безопасности, ГОСТ 4666-2015 Арматура трубопроводная. Требования к маркировке, ГОСТ 356-80 (СТ СЭВ 253-76) Арматура и детали трубопроводов. Давления номинальные, пробные и рабочие, ГОСТ 9544-2015 Арматура трубопроводная. Нормы герметичности затворов, Общие технические условия. Условия хранения продукции в соответствии с ГОСТ 15150-69 "Машины, приборы и другие технические изделия. Исполнения для различных климатических районов. Категории, условия эксплуатации, хранения и транспортирования в части воздействия климатических факторов внешней среды". Срок хранения (службы, годности) указан в прилагаемой к продукции товаросопроводительной и/или эксплуатационной документации. Декларация о соответствии без приложений действительна.

**Декларация о соответствии действительна с даты регистрации по 20.10.2024 включительно.**

  
(подпись)

Чайкин Александр Александрович  
(Ф.И.О. заявителя)

**Регистрационный номер декларации о соответствии:** ЕАЭС N RU D-RU.НA94.В.00341/19  
**Дата регистрации декларации о соответствии:** 21.10.2019



---

---

---

---

---

**Sanline**  
heating • systems