

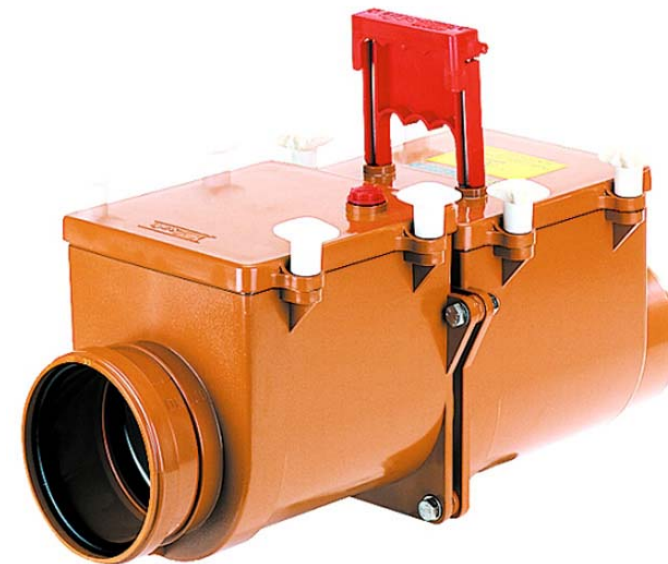
колодца наружной канализационной сети в случае засора. Каждая ревизионная крышка крепится к корпусу затвора при помощи четырех крепежных элементов. Каждый крепежный элемент представляет собой цилиндр из ABS с профилированными напльвами в верхней части, для удобства закручивания и откручивания вручную (без помощи инструментов).

ВНИМАНИЕ:

Так как канализация безнапорная и скорость движения канализационных стоков очень мала, то под заслонками может образовываться грязевой буртик, препятствующий полному закрытию заслонки. В зависимости от загрузки канализационной магистрали затвор необходимо периодически промывать большим количеством воды. Это особенно актуально делать весной, перед интенсивным таянием снега, и осенью, перед наступлением обильных осадков.

В жилых и общественных зданиях возможна установка механического канализационного затвора на выпуске только при круглосуточном присутствии обслуживающего персонала, в соответствии с п. 17.27 СНиП 2.04.01-85*

Паспорт



HL 710.2

Назначение:

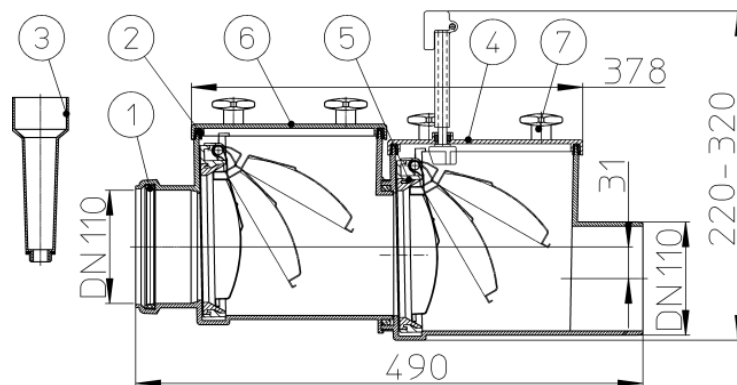
Механический двухкамерный канализационный затвор предназначен для предотвращения затопления помещений при возникновении подпора в наружной канализационной сети вследствие засора или подтопления.

Описание:

Механический двухкамерный канализационный затвор с двумя запирающими заслонками из профилированной нержавеющей стали с язычковыми уплотнениями, с ревизионными крышками и соединительными выходами под раструбные трубы ПП, ПВХ, с возможностью фиксации одной заслонки в закрытом состоянии при помощи ручного фиксатора с предохранителем от самопроизвольного закрытия.

Комплектация:

1. Корпус затвора из ABS с входным раструбом и выпускным патрубком DN110.
2. Уплотнительная прокладка ревизионной крышки из EPDM резины.
3. Контрольная трубка для проверки герметичности закрывания затвора.
4. Ревизионная крышка из ABS для проверки состояния заслонки и прочистки канализационной сети, с ручкой фиксатора заслонки.
5. Вкладыш с заслонкой из нержавеющей стали.
6. Ревизионная крышка из ABS для проверки состояния заслонки и прочистки канализационной сети.
7. Крепежный элемент ревизионной крышки.



HL710.2

Технические характеристики:

Макс. рабочая температура:	- не более 60°C
Кратковременно (2-4 ч):	- не более 80°C
Присоединительный размер	- DN110
Вес:	- 3230 гр.
Рабочая среда:	- фекальные стоки
Рабочее давление обратного тока:	- 0÷5 м водяного столба
Гидравлические испытания обратного тока:	- 5 м водяного столба
Срок службы:	- не менее 50 лет

Принцип действия:

При отсутствии стоков заслонки всегда находятся в вертикальном положении и затвор закрыт. При сливе канализационные стоки, проходя через канализационный затвор, последовательно открывают заслонки, которые отклоняется от вертикальной оси. При окончании слива заслонки под действием силы тяжести возвращается в исходное положение и закрывается.

При необходимости (в случае возможного пересыхания канализации) заслонка, находящаяся ближе к выпуску затвора, может быть зафиксирована в закрытом положении. Ни крысы, ни мыши, ни другая живность не смогут проникнуть в дом через заслонку из нержавеющей стали

Особенности монтажа:

Механический двухкамерный канализационный затвор устанавливается строго горизонтально - либо в подвале здания (перед выходом внутренней канализационной магистрали во внешнюю), - либо в приямке снаружи здания. Таким образом, механический канализационный затвор отделяет внутреннюю канализационную сеть здания от внешней канализационной сети.

Входной и выпускной патрубки затвора HL710.2 предназначены для соединения с любой канализационной раструбной трубой из ПВХ или ПП (REHAU, WAVIN и т.д.). Если для канализации применяются стальная или чугунная безраструбная труба (SML), необходимо использовать переходник с ПП/ПВХ на Чугун/Сталь (HL9).

Обслуживание:

Ревизионные крышки используются для обслуживания затвора, а также для прочистки горизонтального участка от затвора до приемного